

selsius®



- NL** Gebruikers- en installatiehandleiding
- EN** User and installation manual
- ES** Manual de usuario e instalación

NL INLEIDING

Bedankt voor de aanschaf van de Selsiuz boiler en Selsiuz kraan. Deze handleiding bevat alle benodigde informatie om snel vertrouwd te raken met uw product. Lees eerst de gehele handleiding door alvorens met het product te gaan werken. Via de inhoudsopgave kunt u de informatie die u nodig heeft terugvinden in de handleiding.

Deze handleiding is bedoeld voor de installateur en de eindgebruiker van de Selsiuz boiler en Selsiuz kraan.

Dit is de oorspronkelijke handleiding. Bewaar deze handleiding goed! Voor meer informatie zie de website www.selsiuz.com

EN INTRODUCTION

Thank you for purchasing the Selsiuz boiler and Selsiuz faucet. This manual contains all the necessary information to quickly familiarize yourself with your new product. Please read the entire manual before working with the product. You can easily use the table of content to find the information you need in the manual.

This manual is intended for the installer and end user of the Selsiuz boiler and Selsiuz faucet.

This is the original manual. Keep this manual in a safe place! For more information consult the website www.selsiuz.com

ES INTRODUCCIÓN

Gracias por comprar la caldera Selsiuz y el grifo Selsiuz. Este manual contiene toda la información necesaria para familiarizarse rápidamente con su producto. Lea todo el manual antes de trabajar con el producto. Puede encontrar la información que necesita en el manual a través de la tabla de contenido.

Este manual está destinado al instalador y usuario final de la caldera Selsiuz y el grifo Selsiuz.

Este es el manual original. ¡Guarde bien este manual! Para más información visita la página web www.selsiuz.com

NL

INHOUDSOPGAVE

1.	INSTALLATIE	4
2.	ALGEMENE INFORMATIE	42
3.	VEILIGHEIDSINFORMATIE	43
4.	DAGELIJKS GEBRUIK	47
5.	ONDERHOUD	49
6.	TECHNISCHE SPECIFICATIES SELSIUZ BOILER	50
7.	PROBLEEMOPLOSSING	52
8.	GARANTIEVOORWAARDEN	55

EN

TABLE OF CONTENT

1.	INSTALLATION	5
2.	GENERAL INFORMATION	56
3.	SAFETY INFORMATION	57
4.	DAILY USE	61
5.	MAINTENANCE	63
6.	TECHNICAL SPECIFICATIONS SELSIUZ BOILER	64
7.	TROUBLESHOOTING	66
8.	WARRANTY TERMS&CONDITIONS	69

ES

ÍNDICE

1.	INSTALACIÓN	6
2.	INFORMACIÓN GENERAL	70
3.	INFORMACIÓN DE SEGURIDAD	71
4.	USO DIARIO	75
5.	MANTENIMIENTO	77
6.	ESPECIFICACIONES TÉCNICAS SOBRE LA CALDERA SELSIUZ	78
7.	SOLUCIÓN DE PROBLEMAS	80
8.	CONDICIONES Y TÉRMINOS DE GARANTÍA	83

1. INSTALLATIE

- Lees en volg alle instructies uit Hoofdstuk 3: VEILIGHEIDSINFORMATIE.
- Raadpleeg de aparte handleidingen bij de overige onderdelen voor meer relevante informatie.
- Controleer voor installatie of alle benodigde onderdelen meegeleverd zijn.
- Voor hulp bij installatie kunt u de installatievideo op www.selsiuz.com raadplegen of contact opnemen met 088 233 55 19
- Indien er een filter moet worden gemonteerd raadpleeg dan de handleiding die bij de filter is geleverd. De filter mag alleen tussen het T-stuk en de inlaatcombinatie worden geplaatst.
- De (rvs) slangen met rubberen dichtring mogen niet vaster gedraaid worden dan handvast plus nog een halve slag (ca. 5 Nm), anders gaat de rubberen dichtring kapot.
- Tussen de inlaatcombinatie en de boiler mag zich geen afsluiter bevinden.
- Gebruik alleen originele Selsiuz onderdelen. Het gebruik van andere onderdelen leidt tot het ongeldig maken van de garantie en het CE-keurmerk en kan leiden tot schade en letsel.

Voordat u begint

Controleer het keukenkastje

Het is belangrijk dat u voordat u begint met installeren uw keukenkastje goed inspecteert. In uw keukenkastje dient het volgende aanwezig te zijn:

1. Voldoende ruimte om de Selsiuz boiler te plaatsen (min. 50 mm tussenruimte tussen de gootsteen en de bovenkant van de Selsiuz boiler).
2. Een afvoerbuis met een diameter van 40 mm.
3. Een gearde wandcontactdoos met 16 A zekering.
4. Toevoer voor koud water.
5. Eventueel toevoer voor warm water.
6. Kraangat van 35 mm.

1. INSTALLATION

- Read and follow all instructions in Chapter 3: SAFETY INFORMATION.
- For more relevant information on additional parts, consult the separate manuals.
- Before installation, check that all necessary parts are included.
- For installation assistance, please watch the installation video on www.selsiuz.com or contact 088 233 55 19
- If a filter needs to be installed, consult the manual supplied with the filter. The filter should only be placed between the T-piece and the inlet combination.
- The (stainless steel) hoses with rubber sealing may not be tightened more than finger tight plus another half a turn (approx. 5 Nm), otherwise the rubber sealing ring will tear.
- There must be no shut-off valve between the inlet combination and the boiler.
- Only use original Selsiuz parts. Using other parts will void the warranty and the CE quality mark and may result in damage and injury.

Before you start

Check the kitchen cupboard

It is important that you carefully inspect your kitchen cupboard before you start installing. The following should be present in your kitchen cupboard:

1. Enough space to place the Selsiuz boiler (min. 50mm gap between the sink and the top of the Selsiuz boiler).
2. A drain pipe with a diameter of 40mm.
3. A grounded wall socket with 16 A fuse.
4. Inlet for cold water.
5. Optional inlet for warm water.
6. Tap hole of 35mm.

1. INSTALACIÓN

- Lea y siga todas las instrucciones del Capítulo 3: INFORMACIÓN DE SEGURIDAD.
- Para más información sobre otras partes relevantes, consulte los manuales separados.
- Antes de la instalación, verifique que todas las partes necesarias estén incluidas.
- Para obtener ayuda con la instalación, consulte el video de instalación en www.selsiuz.com o comuníquese al 088 233 55 19
- Si necesita montar un filtro, consulte el manual suministrado con el filtro. El filtro solo debe colocarse entre la pieza en T y la combinación de entrada.
- Las mangueras (de acero inoxidable) con anillo de sellado de goma no deben apretarse más que con los dedos, más media vuelta más (aprox. 5 Nm), de lo contrario el anillo de sellado de goma se romperá.
- No debe haber una válvula de cierre entre la combinación de entrada y la caldera.
- Utilice solo piezas originales de Selsiuz. El uso de otras partes anulará la garantía y la marca CE y puede causar daños y lesiones.

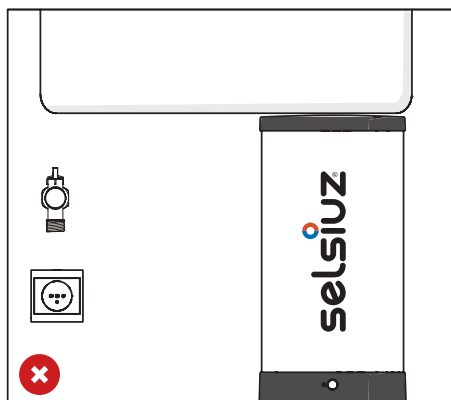
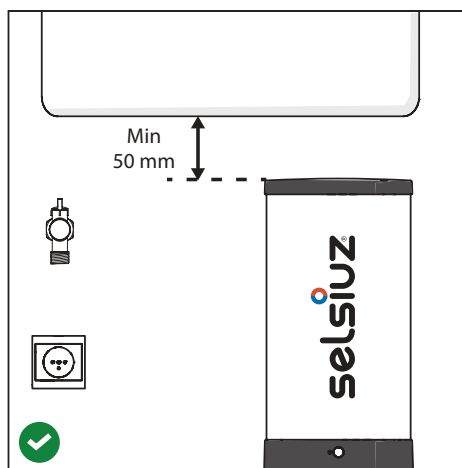
Antes de empezar

Revisa el gabinete de la cocina

Es importante que inspeccione cuidadosamente el gabinete de su cocina antes de comenzar a instalar. Lo siguiente debe estar presente en el gabinete de la cocina:

1. Suficiente espacio para colocar la caldera Selsiuz (espacio mínimo de 50 mm entre el fregadero y la parte superior de la caldera Selsiuz).
2. Una tubería de drenaje con un diámetro de 40 mm.
3. Una toma de corriente a tierra con un fusible de 16 A.
4. Abastecimiento de agua fría.
5. Suministro opcional de agua caliente.
6. Agujero de grifo de 35 mm.

- (NL) Controleer of er voldoende ruimte in de keukenkast is om de boiler te plaatsen.
- (EN) Check if there is enough space in the kitchen cupboard to place the boiler.
- (ES) Verifique si hay suficiente espacio en el gabinete de la cocina para colocar la caldera.



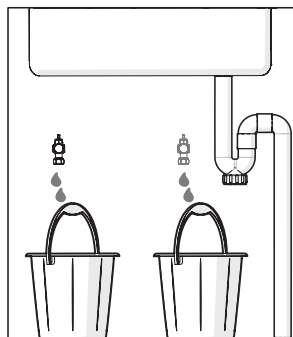
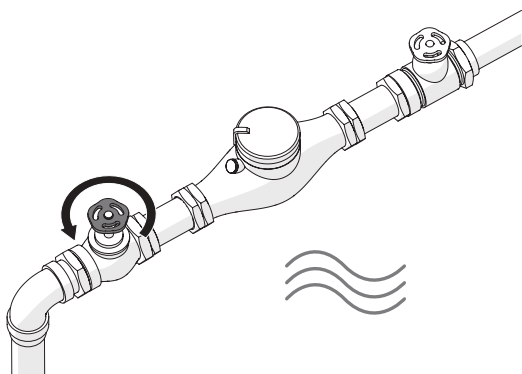
INSTALLATIE

INSTALLATION

INSTALACIÓN

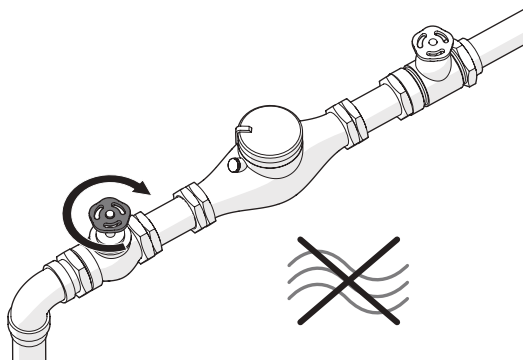
- (NL) Spoel de leidingen door zodat er geen vuil achterblijft in de leidingen.
- (EN) Flush the pipes so that no filth remains in the pipes.
- (ES) Enjuague las tuberías para que no quede suciedad en las tuberías.

01

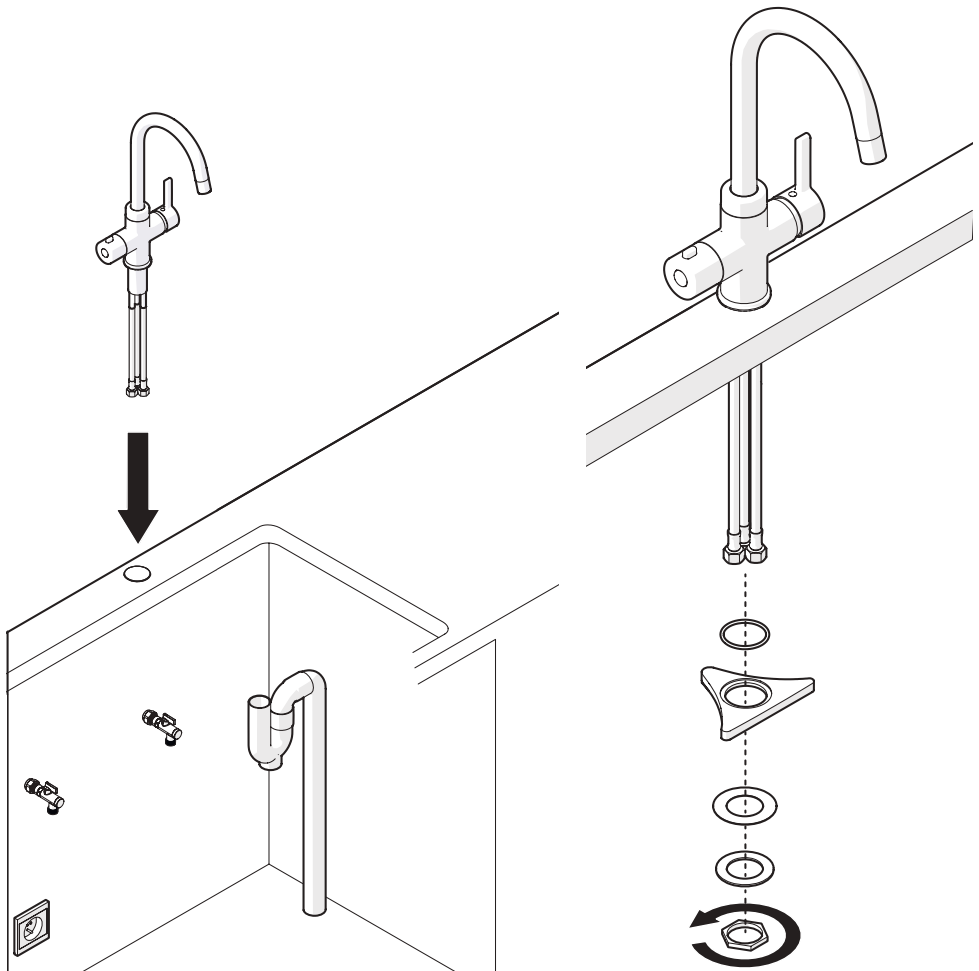


- (NL) Sluit de watertoevoer naar de keuken af.
- (EN) Shut off the water supply to the kitchen.
- (ES) Cierre el suministro de agua a la cocina.

02



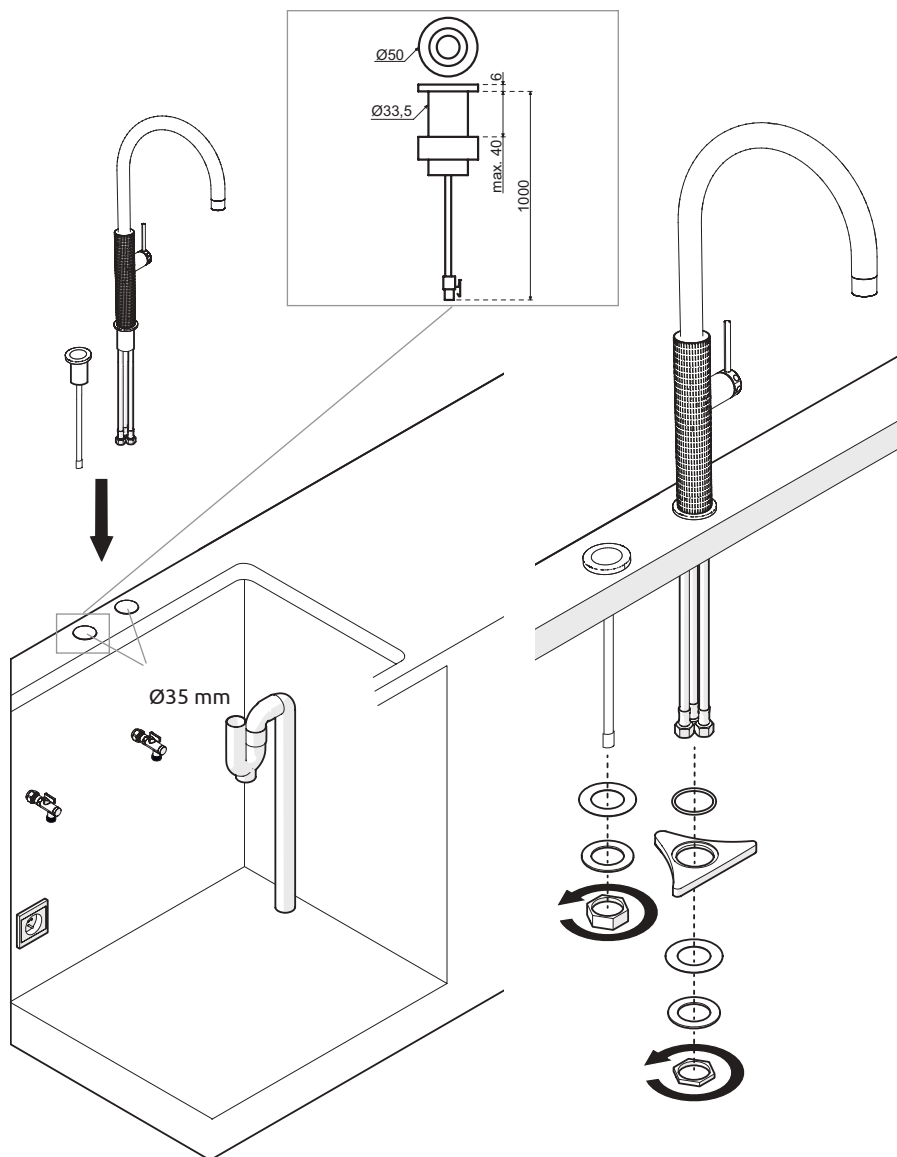
- NL** Monteer de Selsiuz kraan volgens tekening en ga verder naar stap 06.
Ga voor de **3-in-1 kraan Push | Gessi | Osiris** naar **stap 04**.
Ga voor de **5-in-1 kraan Unlimited | Gessi | Osiris** naar **stap 05**.
- EN** Install the Selsiuz faucet according to drawing and proceed to step 06.
Go for the **Push | Gessi | Osiris** to **step 04**.
Go for the **5-in-1 faucet** to **step 05**.
- ES** Instale el grifo Selsiuz gún el dibujo y continúe con el paso 06.
Inserte el **Push | Gessi | Osiris** a **paso 04**.
Inserte el **grifo 5-in-1** a **paso 04**.



3-in-1 Push | Gessi | Osiris

- (NL) Monteer de 3-in-1 kraan en ga verder naar stap 06.
- (EN) Install the 3-in-1 faucet and proceed to step 06.
- (ES) Ensamble el grifo 3-in-1 y continúe con el paso 06.

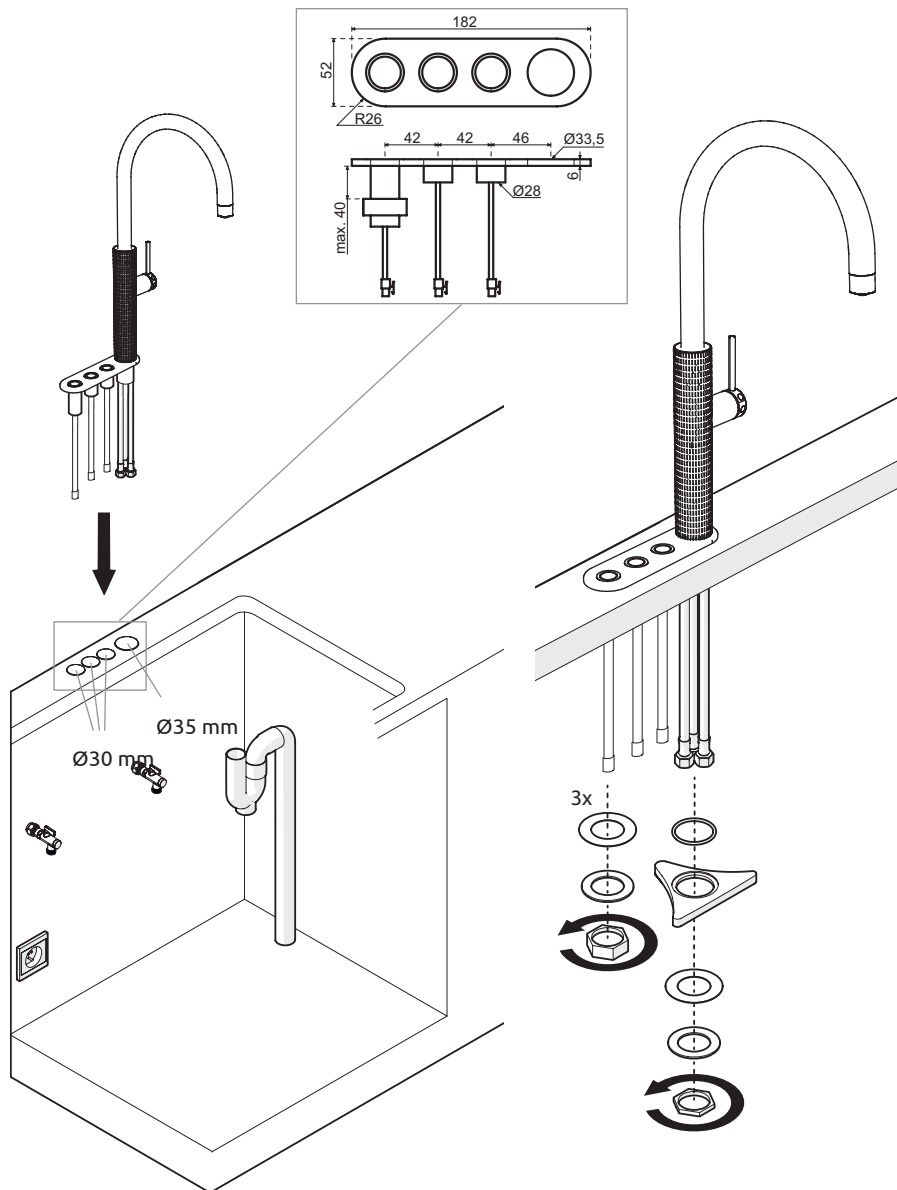
04



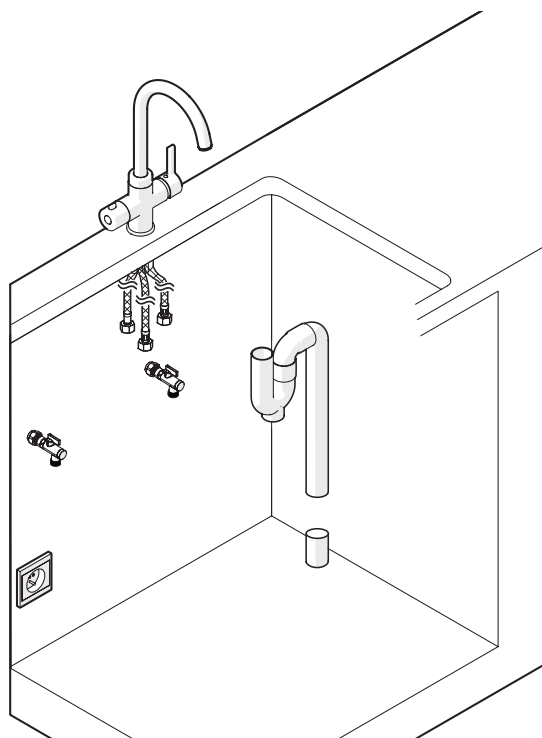
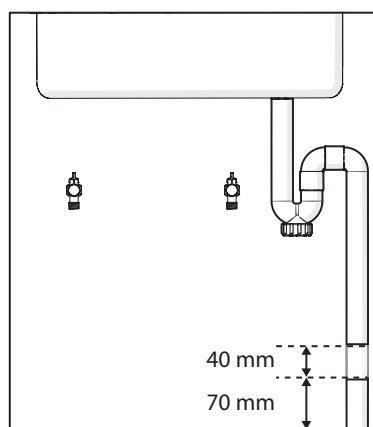
5-in-1 Unlimited | Gessi | Osiris

- NL** Monteer de 5-in-1 kraan en ga verder naar stap 06.
- EN** Install the 5-in-1 faucet and proceed to step 06.
- ES** Ensamble el grifo 5-in-1 y continúe con el paso 06.

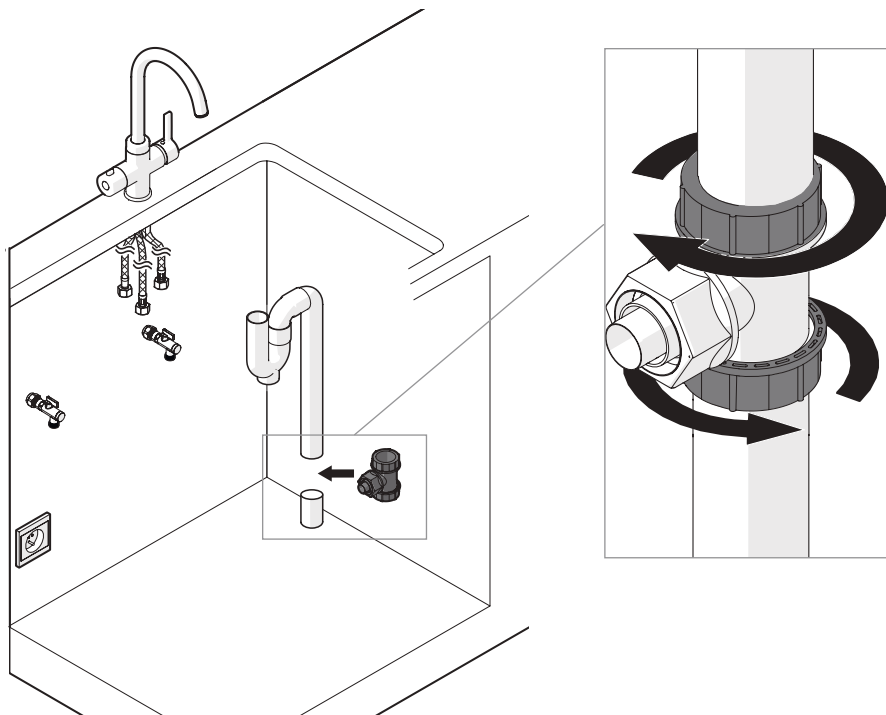
05



- (NL) Maak ruimte voor het plaatsen van het kunststof T-stuk. Zaag een stuk van 40 mm uit de afvoerbuis. Op de bodem van het keukenkastje moet een stuk buis overblijven met een hoogte van 70 mm.
- (EN) Make room for placing the plastic T-piece. Saw a 40mm piece out of the drain pipe. A piece of pipe with a height of 70mm must remain at the bottom of the kitchen cupboard.
- (ES) Haga espacio para colocar pieza T de plástico. Vio una pieza de 40 mm fuera del tubo de drenaje. Una pieza de tubería con una altura de 70 mm debe permanecer en el fondo del gabinete de la cocina.



- NL** Plaats het kunststof T-stuk en draai het kunststof T-stuk handvast.
Er zijn geen gereedschappen nodig.
Voor het **plaatsen van het kalkfilter** ga naar **stap 08**.
Geen filter? Ga naar **stap 12**.
- EN** Insert the plastic T-piece and tighten the plastic T-piece by hand.
No tools are needed.
For **placement of the scale filter** proceed to **step 08**.
No filter? Proceed to **step 12**.
- ES** Inserte la pieza T de plástico y apriétela con la mano. No se necesitan herramientas.
Para **insertar el filtro de escala** ir al **paso 08**.
Sin filtro? Ir al **paso 12**.



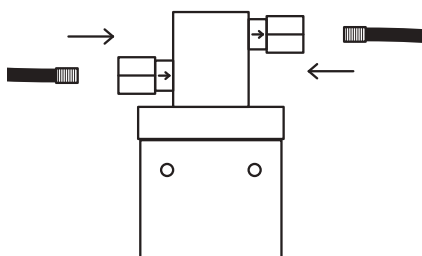
OPTIONEEL: PLAATS EERST HET FILTER

OPTIONAL: PLACE THE FILTER FIRST

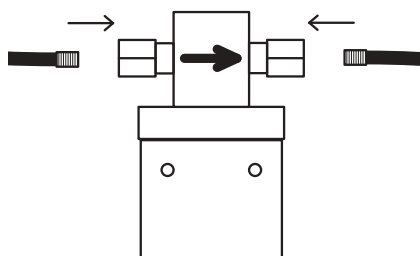
OPCIONAL: INSERTE EL FILTRO PRIMERO

- (NL) Monteer de flexibele slangen op de filterkop. Let goed op de doorstroomrichting die is aangegeven op de filterkop d.m.v. pijltjes.
- (EN) Install the flexible hoses to the filter head. Pay close attention to the flow direction indicated on the filter head by means of arrows.
- (ES) Instale las mangueras flexibles en la cabeza del filtro. Preste mucha atención a la dirección del flujo indicada en la cabeza del filtro mediante flechas.

08



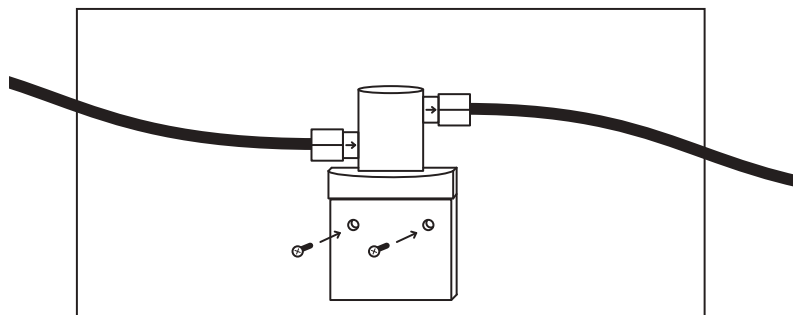
Selsiuz kalkfilter
Selsiuz scale filter
Filtro de cal Selsiuz



Selsiuz premium kalkfilter
Selsiuz premium scale filter
Filtro premium de cal Selsiuz

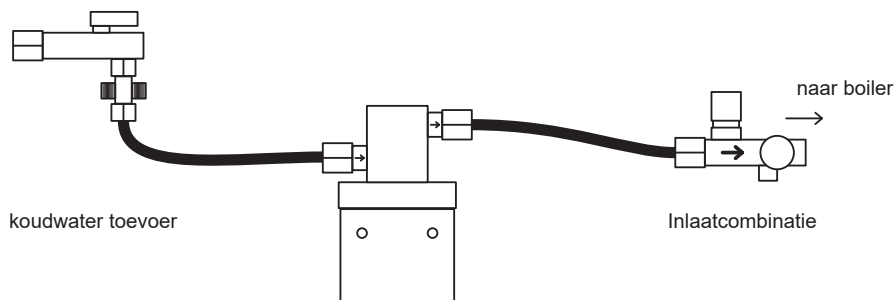
- (NL) Monteer de houder in de keukenkast.
- (EN) Mount the holder in the kitchen cupboard.
- (ES) Monte el soporte en el gabinete de la cocina.

09



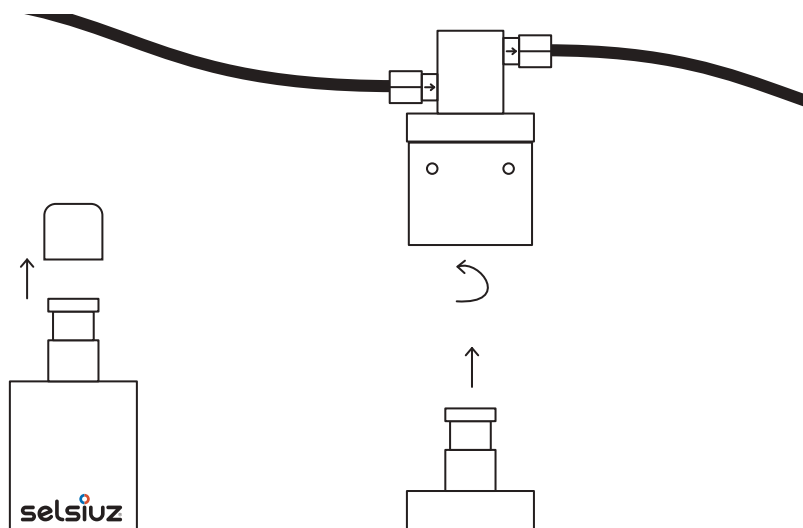
10

- (NL) Sluit de flexibele slangen aan op de koudwaterleiding en op de inlaatcombinatie (overdrukventiel)
- (EN) Connect the flexible hoses to the cold water pipe and to the inlet combination (pressure relief valve)
- (ES) Conecte las mangueras flexibles a la tubería de agua fría y a la combinación de entrada (válvula de alivio de presión)



11

- (NL) Haal de dop van de filter en draai deze in de filterkop. De filter is nu klaar om gebruikt te worden.
- (EN) Remove the cap from the filter and screw it into the filter head. The filter is now ready for use.
- (ES) Retire la tapa del filtro y atorníllela en la cabeza del filtro. El filtro ya está listo para usarse.





NL Plaats de filter nooit tussen de inlaatcombinatie en de boiler.
Hierdoor wordt de druk in de boiler te hoog en zal deze defect raken.

Niet gebruiken met water dat microbiologisch onveilig of van onbekende kwaliteit is zonder adequate desinfectie voor of na het systeem.

Het filter moet elke 12 maanden worden vervangen, bij een bepaalde capaciteit of eerder wanneer er een merkbare vermindering van de stroom optreedt.

EN Enkel voor gebruik van koud leidingwater

Never place the filter between the inlet combination and the boiler. This will cause the pressure in the boiler to become too high and malfunction.

Do not use with water that is microbiological unsafe or of unknown quality without adequate disinfection before or after the system.

The filter should be replaced every 12 months, at a certain capacity or sooner if a noticeable reduction of water current occurs.

ES Only for use of cold tap water

Nunca coloque el filtro entre la combinación de entrada y la caldera.
Esto hará que la presión en la caldera sea demasiado alta y funcionará mal.

No utilizar con agua que sea microbiológica, insegura o de calidad desconocida sin una desinfección adecuada antes o después del sistema.

El filtro debe reemplazarse cada 12 meses, a cierta capacidad o antes si hay una notable reducción de corriente.

Solo para uso de agua fría.



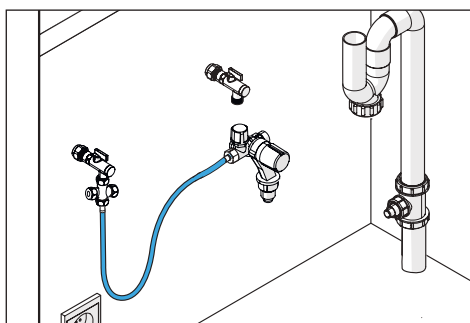
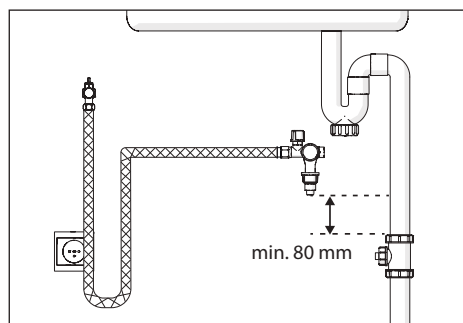
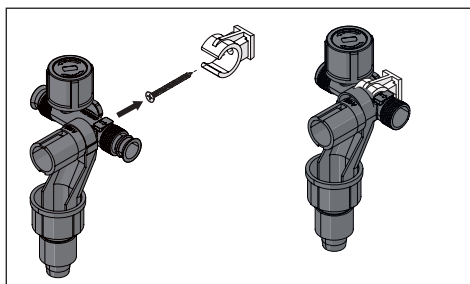
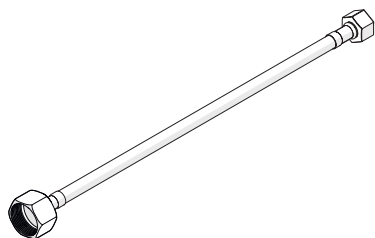
VERVOLG INSTALLATIE

CONTINUATION INSTALLATION

INSTALACIÓN CONTINUA

12

- (NL) Bepaal de beste positie voor de inlaatcombinatie en monteer daar een klemzadel. Druk de inlaatcombinatie in de klemzadel en monteer de slang tussen de inlaatcombinatie en het kalkfilter of koudwaterleiding. Zorg ervoor dat de inlaatcombinatie minimaal 80 mm boven de aansluiting van de afvoer wordt geplaatst en dat de trechter naar beneden gericht is.
- (EN) Determine the best position for the inlet combination and mount a clamping saddle there. Press the inlet combination into the clamping saddle and fit the hose between the inlet combination and the scale filter or cold water pipe. Make sure that the inlet combination is placed at least 80mm above the drain connection and that the funnel is pointing downwards.
- (ES) Determine la mejor posición para la combinación de entrada y monte allí un sillín de sujeción. Presione la combinación de entrada en el asiento de sujeción y ajuste la manguera entre la combinación de entrada y el filtro de cal o la tubería de agua fría. Asegúrese de que la combinación de entrada esté colocada al menos 80 mm por encima de la conexión de drenaje y que el embudo apunte hacia abajo.



NL Monteer de zwarte afvoerslang op de inlaatcombinatie en fixeer deze in een U-vorm (stankslot) met behulp van de tie-wrap.

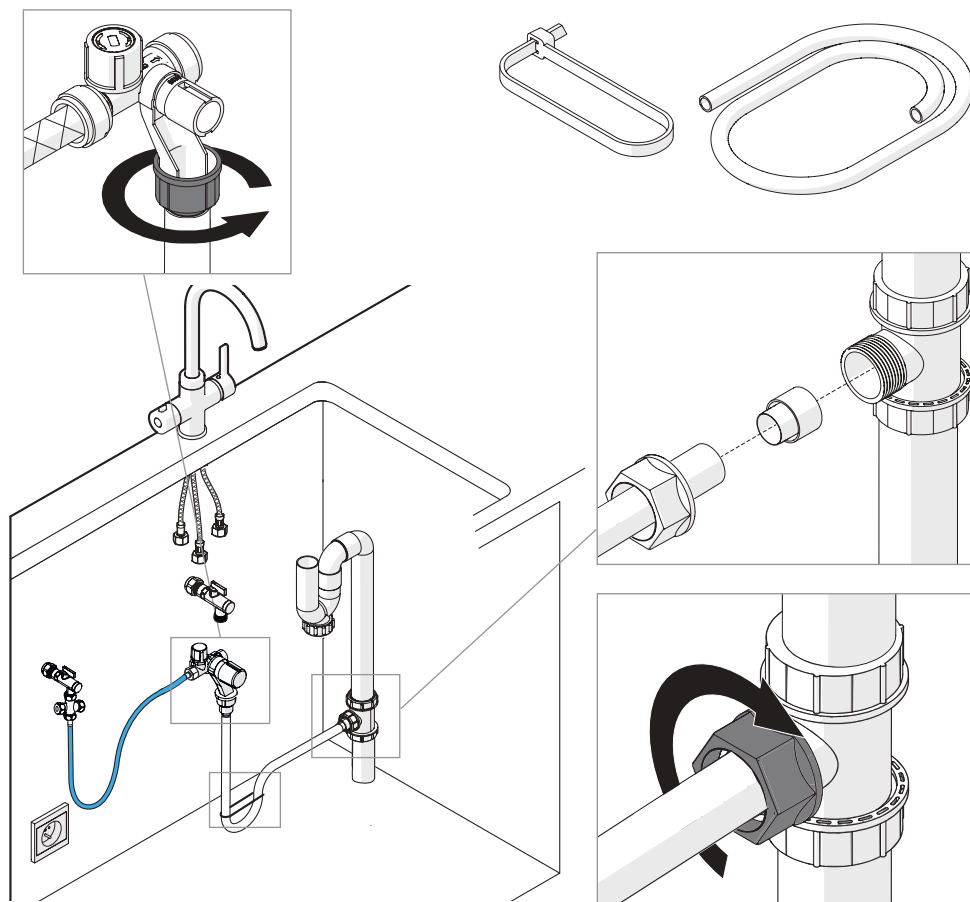
Let op! Het stankslot moet lager zitten dan het T-stuk.

EN Place the black drain hose on the inlet combination and secure it in a U-shape (odor proof) using the tie wrap.

Attention! The odor trap must be located lower than the T-piece.

ES Instale la manguera de drenaje negra en la combinación de entrada y fíjela en forma de U (bloqueo de hedor) con la abrazadera.

Presta atención! La trampa de olores debe ser más baja que la pieza en T.



INSTALLATIE BOILER
INSTALLATION BOILER
INSTALACIÓN DE CALDERA



Single boiler



Combi Extra Coldfill boiler



Combi Extra Hotfill boiler

NL Vanaf **step 14**
EN From **step 14**
ES Del **paso 14**

Vanaf **step 19**
From **step 19**
Del **paso 19**

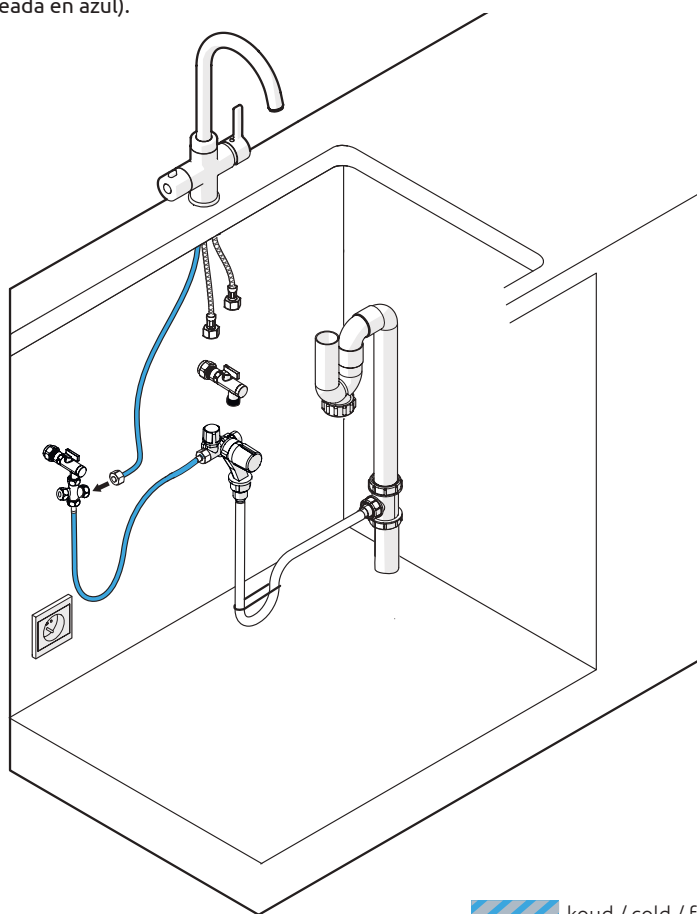
Vanaf **step 27**
From **step 27**
Del **paso 27**




INSTALLATIE SINGLE BOILER

INSTALLATION SINGLE BOILER

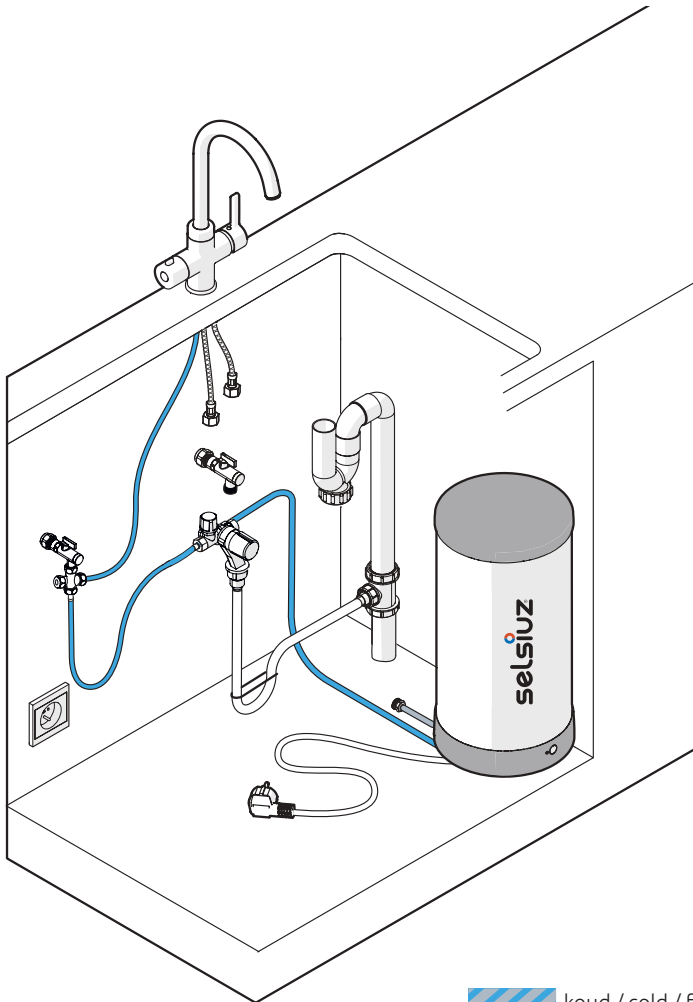
INSTALACIÓN SINGLE BOILER




- (NL) Sluit de kraan aan op de koudwaterleiding m.b.v. de koudwaterslang (blauw gearceerd).
- (EN) Connect the faucet to the cold water pipe using the cold water hose (indicated in blue).
- (ES) Conecte el grifo a la tubería de agua fría con la manguera de agua fría (sombreada en azul).

14

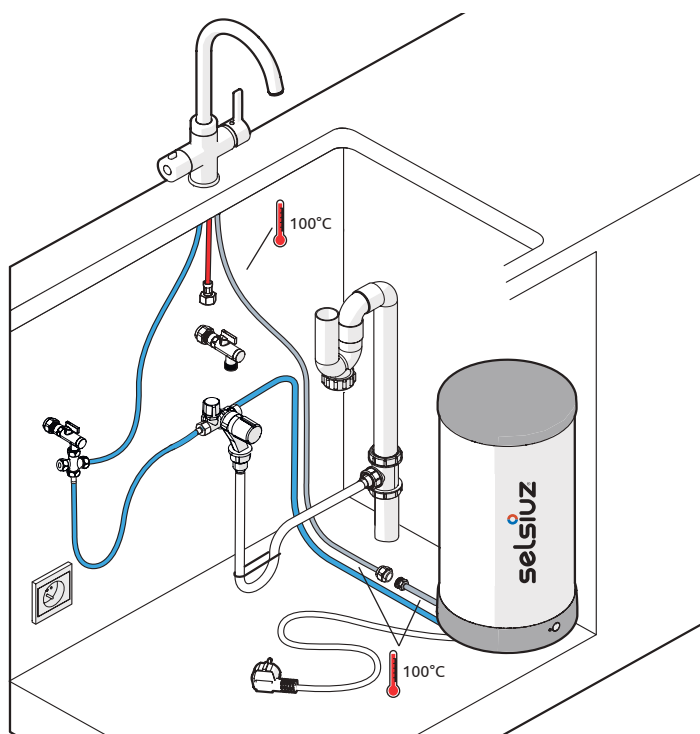
-  koud / cold / frío
-  warm / hot / caliente
-  kokend / boiling / hirviendo




- (NL) Plaats de Selsiuz boiler en sluit deze vervolgens aan op de inlaatcombinatie.
(EN) Place the Selsiuz boiler and then connect it to the inlet combination.
(ES) Coloque la caldera Selsiuz y luego conéctela a la combinación de entrada.

15

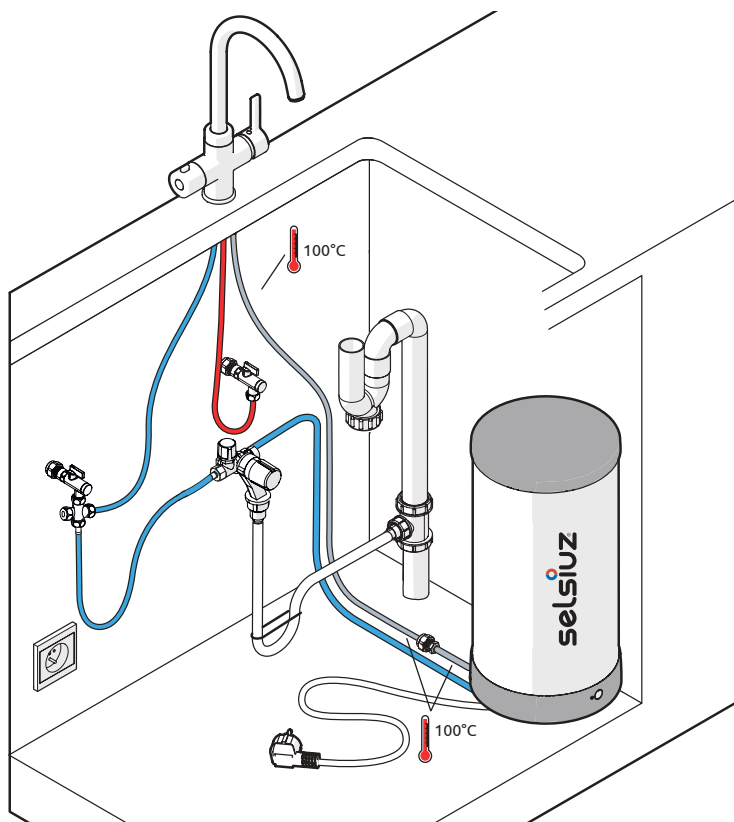
-  koud / cold / frío
 warm / hot / caliente
 kokend / boiling / hirviendo




- (NL) Kijk goed naar de slangen en labels van de Selsiuz kraan.
(Rood gearceerde slang: warm water. Volledig grijze slang: kokend water)
Ga voor de **3-in-1 kraan Push | Gessi | Osiris** naar **stap 18**.
Het aansluiten van de **5-in-1 kraan Unlimited | Gessi | Osiris** wordt vervolgd in de apart meegeleverde handleiding.
- (EN) Please pay close attention to the hoses and labels of the Selsiuz faucet.
(Hose indicated in red: hot water. Gray hose: boiling water)
For the **3-in-1 faucet** proceed to **step 18**.
Installation of the **5-in-1 faucet** is explained in the separately supplied manual.
- (ES) Mire detenidamente las mangueras y las etiquetas del grifo Selsiuz.
(Manguera sombreada roja: agua caliente. Manguera gris: agua hirviendo)
Inserte el **grifo 3-in-1 a paso 18**.
Instalación del **grifo 5-in-1** está explicada en el separado manual suministrado.



-  koud / cold / frío
 warm / hot / caliente
 kokend / boiling / hirviendo

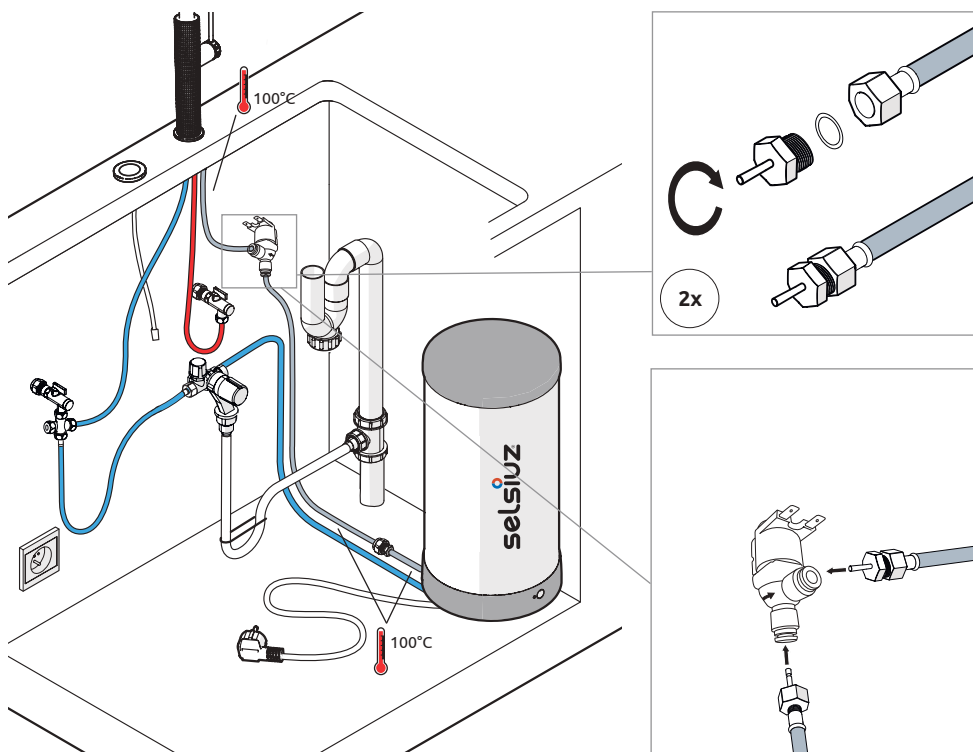
- (NL) Sluit de warm waterslang aan op de warm waterleiding en de kokend waterslang op de boiler aan en ga verder naar **stap 32**.
- (EN) Connect the hot water hose to the hot water pipe and the boiling water hose to the boiler and proceed to **step 32**.
- (ES) Conecte la manguera de agua caliente a la tubería de agua caliente y la manguera de agua hirviendo al calentador de agua y proceda a **paso 32**.






-  koud / cold / frío
-  warm / hot / caliente
-  kokend / boiling / hirviendo

3-in-1 Push | Gessi | Osiris

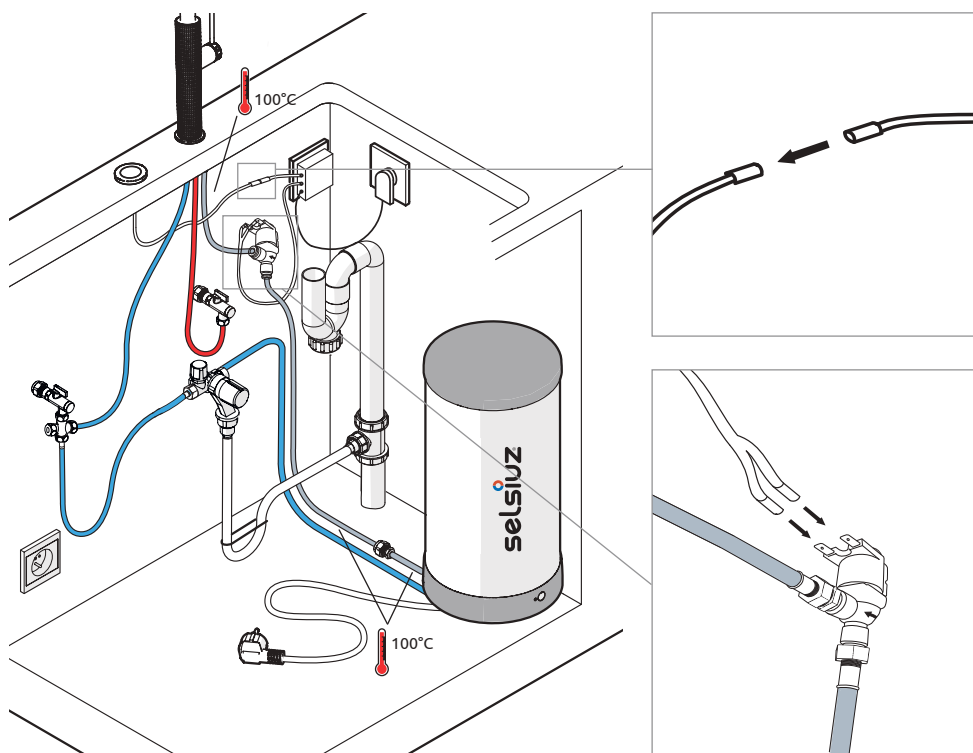
- (NL) Kijk goed naar de aansluitingen van de 3-in-1 kraan.
(Rood gearceerde slang: warm water. Grijsze slang: kokend water)
- (EN) Pay close attention the connections of the 3-in-1 faucet.
(Hose indicated in red: hot water. Gray hose: boiling water)
- (ES) Observe detenidamente las conexiones del grifo 3-in-1.
(Manguera sombreada roja: agua caliente. Manguera gris: agua hirviendo)




18A

-  koud / cold / frío
-  warm / hot / caliente
-  kokend / boiling / hirviendo

18B

- (NL) Sluit de bedrading aan op de smartbox en de Solenoid
- (EN) Connect the wiring to the smartbox and the Solenoid
- (ES) Conecte el cableado a la caja inteligente y al solenoide



-  koud / cold / frío
-  warm / hot / caliente
-  kokend / boiling / hirviendo

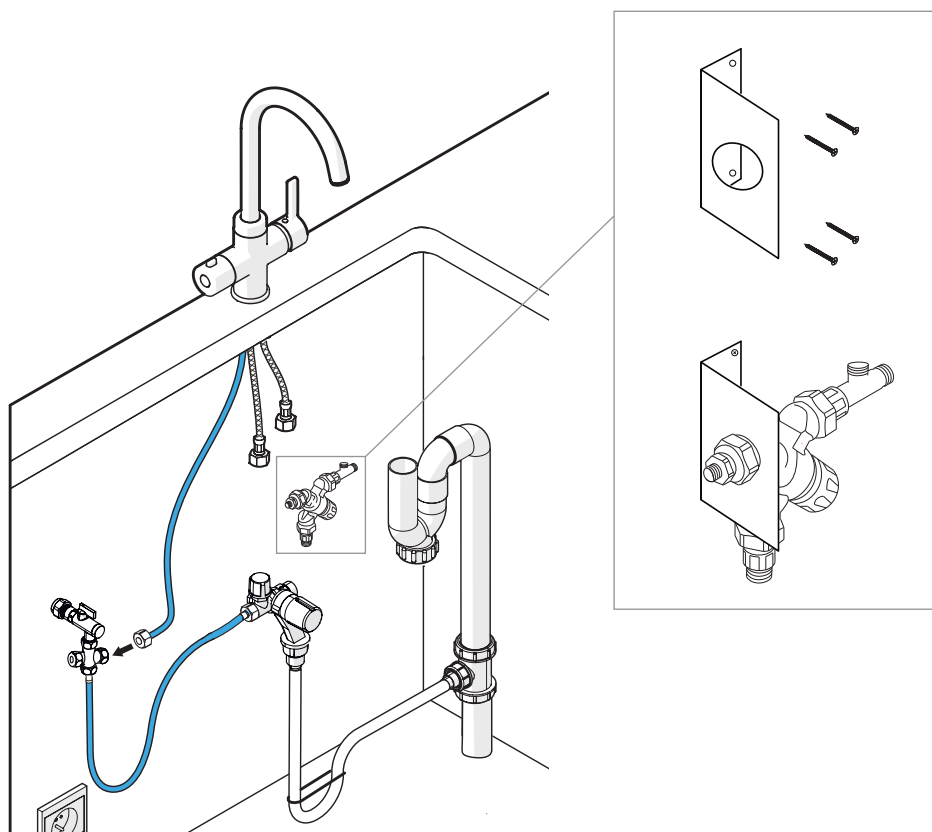
INSTALLATIE COMBI EXTRA COLDFILL BOILER




INSTALLATION COMBI EXTRA COLDFILL BOILER

INSTALACIÓN COMBI EXTRA COLDFILL BOILER

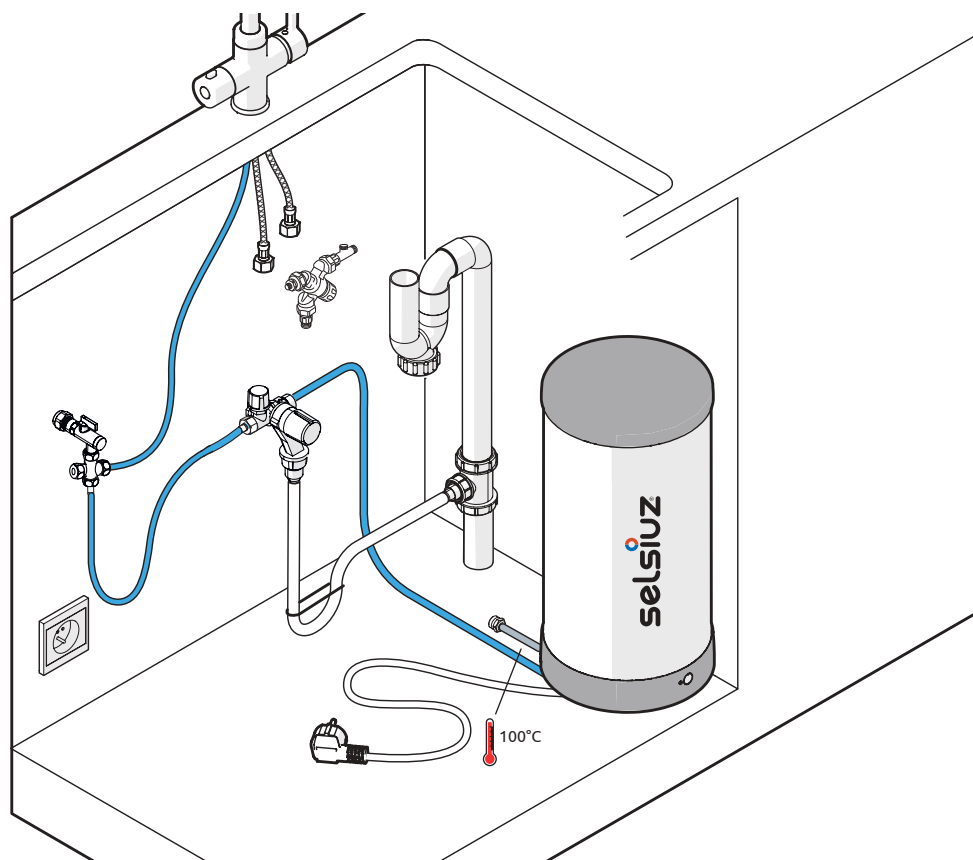
- (NL) Monteer de bijgeleverde beugel op de achterwand of muur.
- (EN) Mount the supplied bracket on the back wall of the kitchen cupboard or wall.
- (ES) Monte el soporte suministrado en la pared posterior o en la pared.




19



-  koud / cold / frío
-  warm / hot / caliente
-  kokend / boiling / hirviendo

- (NL) Plaats de Selsiuz boiler en sluit deze vervolgens aan op de inlaatcombinatie.
Sluit de koud waterslang van de kraan aan op de koud waterleiding.
- (EN) Place the Selsiuz boiler and then connect it to the inlet combination.
Connect the cold water hose of the faucet to the cold water pipe.
- (ES) Coloque la caldera Selsiuz y luego conéctela a la combinación de entrada.
Conecte la manguera de agua fría del grifo a la tubería de agua fría.



-  koud / cold / frío
-  warm / hot / caliente
-  kokend / boiling / hirviendo

- NL** Kijk goed naar de aansluitingen van de Selsiuz kraan.
(Rood gearceerde slang: warm water. Grijsze slang: kokend water)
Sluit deze aan op het mengventiel, gebruik voor kokend water de meegeleverde verlengslang. Sluit het mengventiel aan op de koud waterleiding.

Ga voor de **3-in-1 kraan Push | Gessi | Osiris** naar **stap 23**.

Het aansluiten van de **5-in-1 kraan Unlimited | Gessi | Osiris** wordt vervolgd in de apart meegeleverde handleiding.

- EN** Pay close attention to the connections of the Selsiuz faucet.
(Hose indicated in red: hot water. Gray hose: boiling water)
Connect these to the mixing valve, use the supplied extension hose for boiling water. Connect the mixing valve to the hot water pipe.

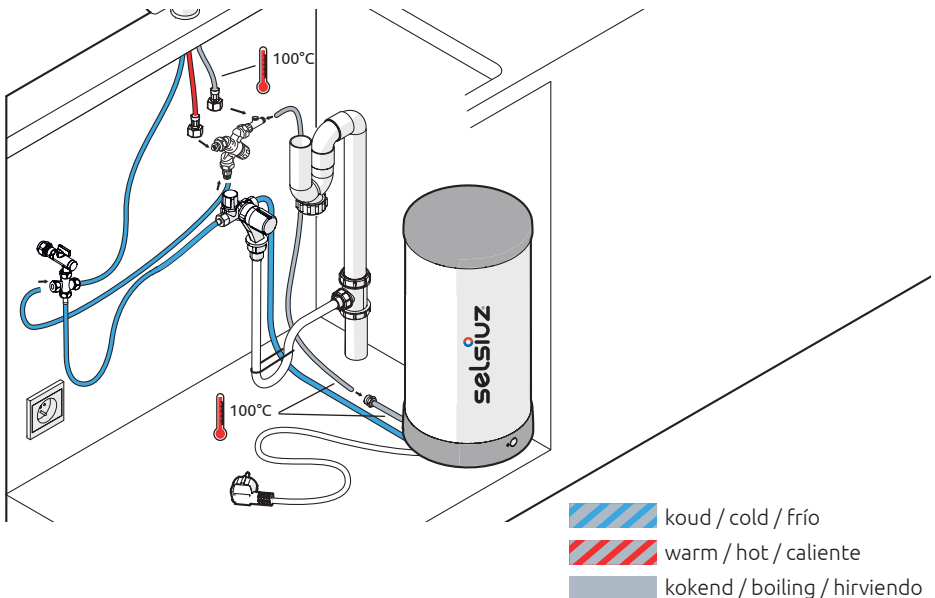
For the **3-in-1 faucet** proceed to **step 23**.

Installation of the **5-in-1 faucet** is explained in the separately supplied manual.

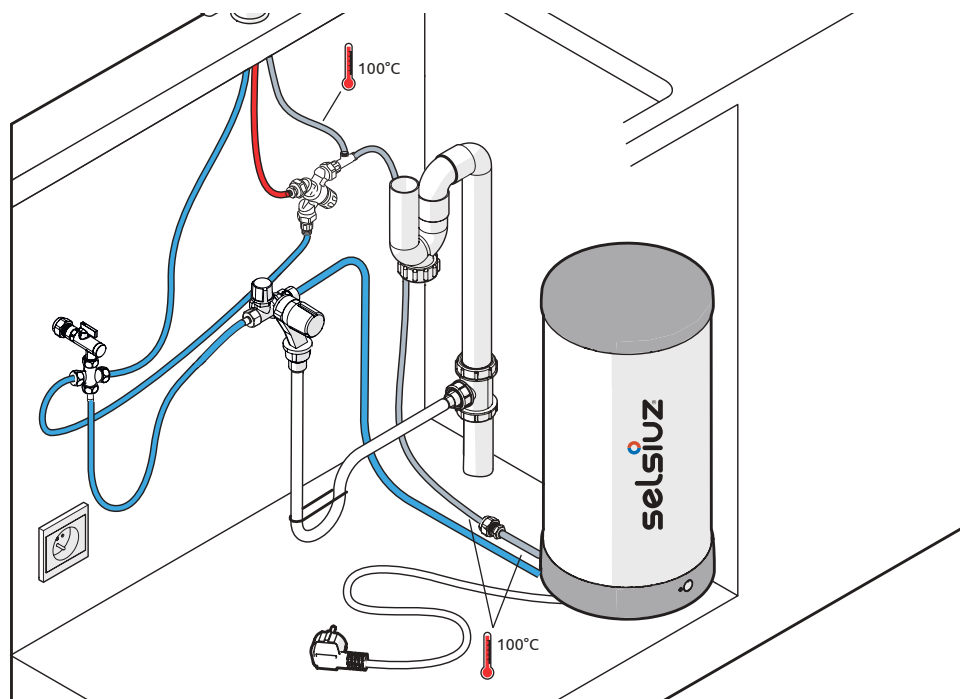
- ES** Observe detenidamente las conexiones del grifo Selsiuz 3-in-1.
(Manguera sombreada roja: agua caliente. Manguera gris: agua hirviendo)
Conecte esto a la válvula mezcladora, use la manguera de extensión suministrada para hervir agua. Conecte la válvula mezcladora a la tubería de agua frío.

Inserte el **grifo 3-in-1** a **paso 23**.

Instalación del **grifo 5-in-1** está explicada en el separado manual suministrado.



- NL Sluit de Selsiuz kraan aan op het mengventiel.
- EN Connect the Selsiuz faucet to the mixing valve.
- ES Conecte el grifo Selsiuz a la válvula mezcladora.



- koud / cold / frío
- warm / hot / caliente
- kokend / boiling / hirviendo

Stel de thermostaat in op de gewenste temperatuur van het warme water.

Set the thermostat to the desired hot water temperature.

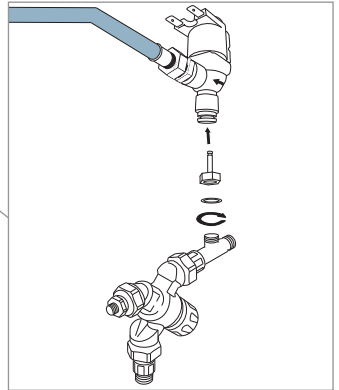
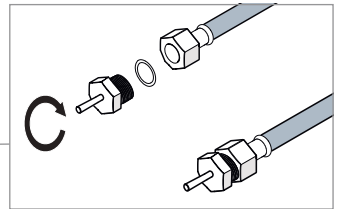
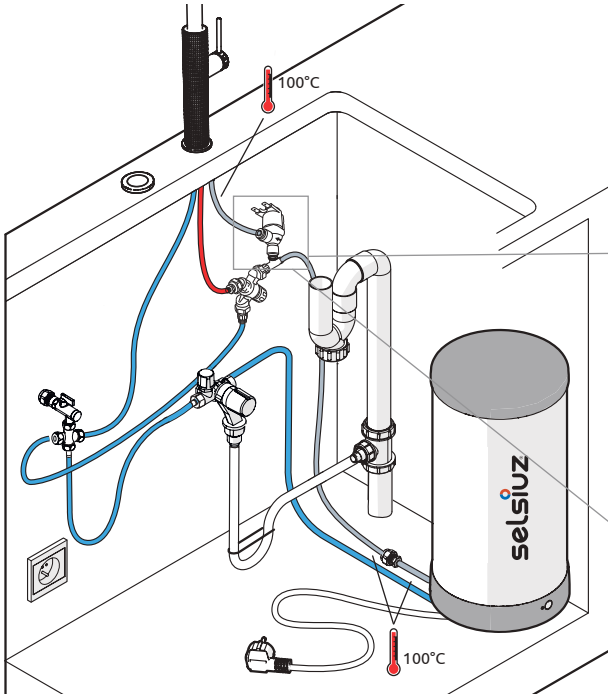
Ajuste el termostato a la temperatura de agua caliente deseada.




pos.	min.	1	2	3	4	5	6	7	max.
temp. °C	35	40	45	48	52	56	60	63	65

3-in-1 Push | Gessi | Osiris

- (NL) Kijk goed naar de aansluitingen van de 3-in-1 kraan.
(Rood gearceerde slang: warm water. Grijs slang: kokend water)
- (EN) Pay close attention the connections of the 3-in-1 faucet.
(Hose indicated in red: hot water. Gray hose: boiling water)
- (ES) Observe detenidamente las conexiones del grifo 3-in-1.
(Manguera sombreada roja: agua caliente. Manguera gris: agua hirviendo)

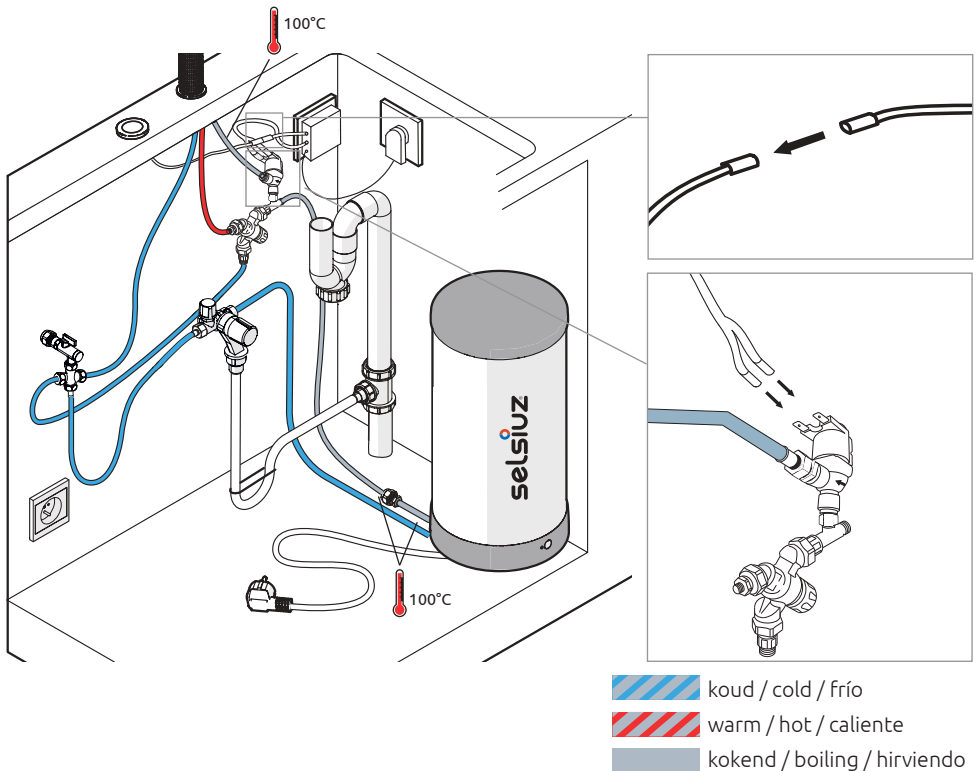
23A



-  koud / cold / frío
-  warm / hot / caliente
-  kokend / boiling / hirviendo

23B

- (NL) Sluit de bedrading aan op de smartbox en de Solenoid
- (EN) Connect the wiring to the smartbox and the Solenoid
- (ES) Conecte el cableado a la caja inteligente y al solenoide



Stel de thermostaatknop in op de stand die ca. 5°C lager is dan temperatuur van water uit de CV-ketel.
Set the thermostat to the position that is approximately 5°C lower than the temperature of the water coming from the boiler in your house.

Coloque la perilla del termostato en la posición aproximadamente a 5°C más baja que la temperatura del agua de la caldera.

pos.	min.	1	2	3	4	5	6	7	max.
temp.°C	35	40	45	48	52	56	60	63	65

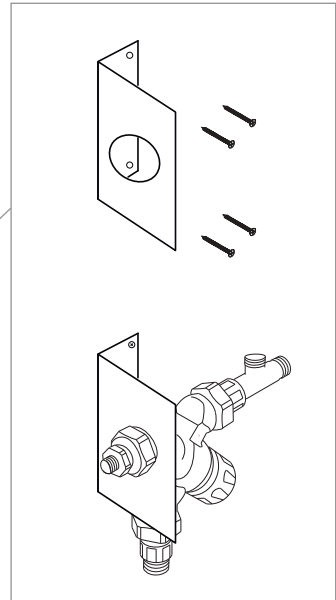
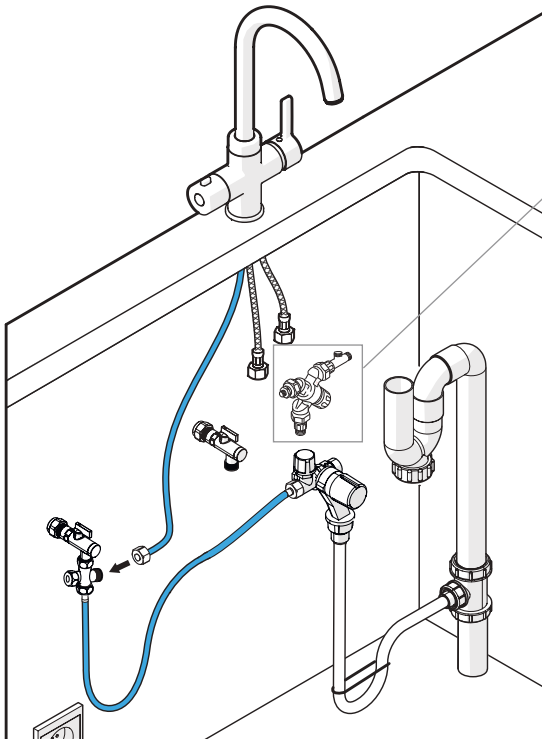
INSTALLATIE COMBI EXTRA HOTFILL BOILER




INSTALLATION COMBI EXTRA HOTFILL BOILER

INSTALACIÓN COMBI EXTRA HOTFILL BOILER

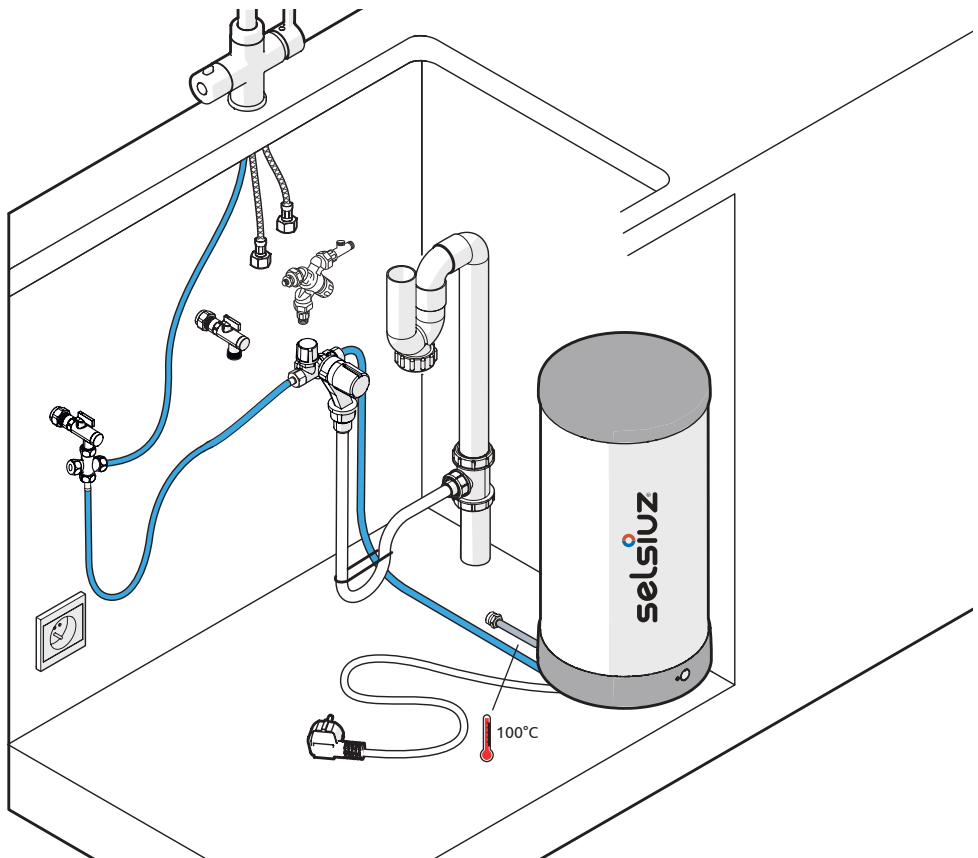
- (NL) Monteer de bijgeleverde beugel op de achterwand of muur.
- (EN) Mount the supplied bracket on the back wall of the kitchen cupboard or wall.
- (ES) Monte el soporte suministrado en la pared posterior o en la pared.




27



-  koud / cold / frío
-  warm / hot / caliente
-  kokend / boiling / hirviendo

- (NL) Plaats de Selsiuz boiler en sluit deze vervolgens aan op de inlaatcombinatie.
Sluit de koud waterslang van de kraan aan op de koud waterleiding.
- (EN) Place the Selsiuz boiler and then connect it to the inlet combination.
Connect the cold water hose of the faucet to the cold water pipe.
- (ES) Coloque la caldera Selsiuz y luego conéctela a la combinación de entrada.
Conecte la manguera de agua fría del grifo a la tubería de agua fría.



-  koud / cold / frío
-  warm / hot / caliente
-  kokend / boiling / hirviendo

- NL** Kijk goed naar de aansluitingen van de Selsiuz kraan.
(Rood gearceerde slang: warm water. Grijs slang: kokend water)
Sluit deze aan op het mengventiel, gebruik voor kokend water de meegeleverde verlengslang. Sluit het mengventiel aan op de warm waterleiding.

Ga voor de **3-in-1 kraan Push | Gessi | Osiris** naar **stap 31**.

Het aansluiten van de **5-in-1 kraan Unlimited | Gessi | Osiris** wordt vervolgd in de apart meegeleverde handleiding.

- EN** Pay close attention to the connections of the Selsiuz faucet.
(Hose indicated in red: hot water. Gray hose: boiling water)
Connect these to the mixing valve, use the supplied extension hose for boiling water. Connect the mixing valve to the hot water pipe.

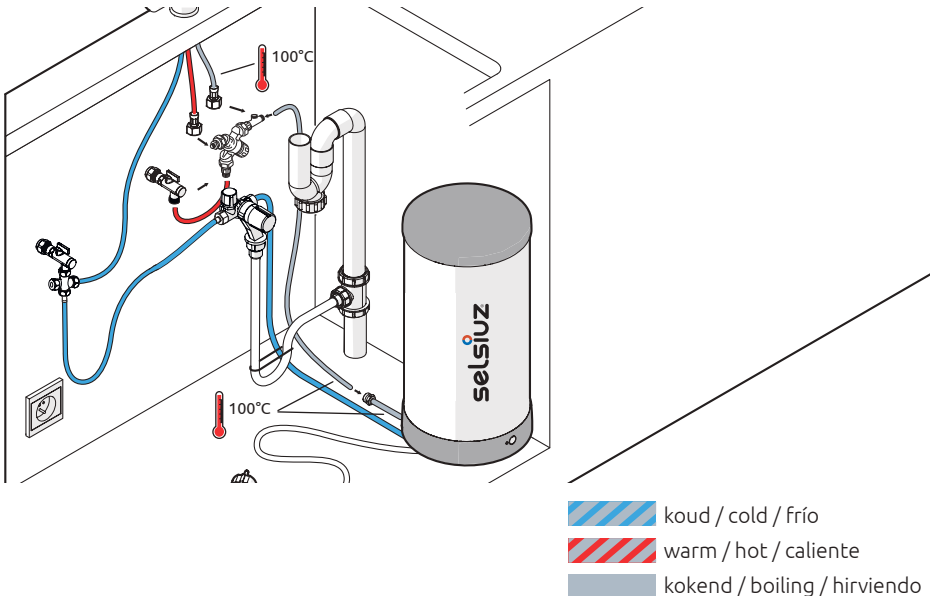
For the **3-in-1 faucet** proceed to **step 31**.

Installation of the **5-in-1 faucet** is explained in the separately supplied manual.

- ES** Observe detenidamente las conexiones del grifo Selsiuz 3-in-1.
(Manguera sombreada roja: agua caliente. Manguera gris: agua hirviendo)
Conecte esto a la válvula mezcladora, use la manguera de extensión suministrada para hervir agua. Conecte la válvula mezcladora a la tubería de agua caliente.

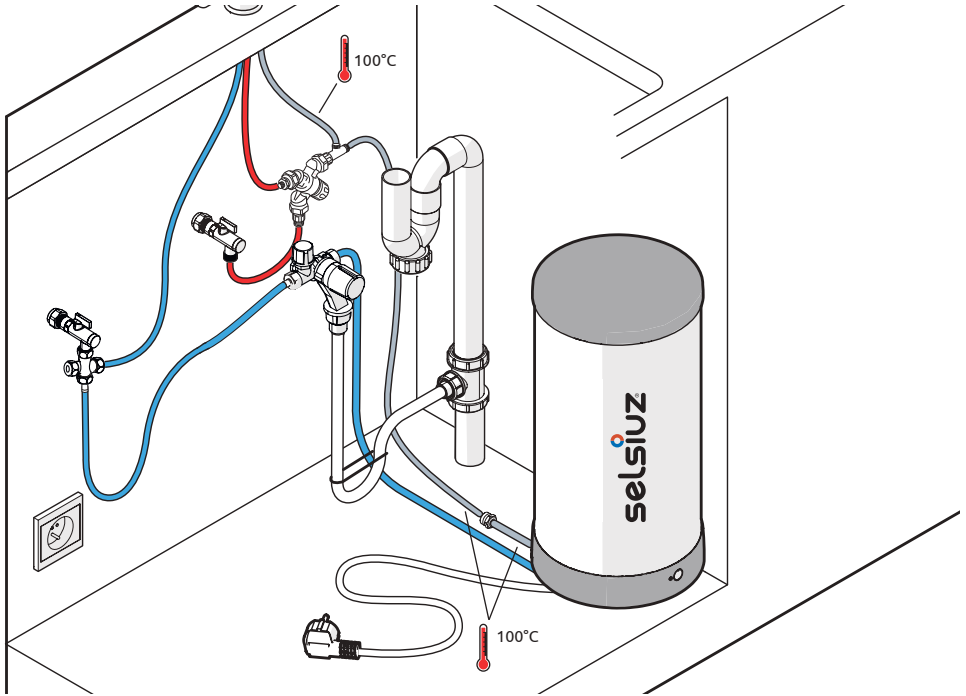
Inserte el **grifo 3-in-1** a **paso 31**.

Instalación del **grifo 5-in-1** está explicada en el separado manual suministrado.



- NL Sluit de Selsiuz kraan aan op het mengventiel.
- EN Connect the Selsiuz faucet to the mixing valve.
- ES Conecte el grifo Selsiuz a la válvula mezcladora.

30



Combi Extra Hotfill

- koud / cold / frío
- warm / hot / caliente
- kokend / boiling / hirviendo

Stel de thermostaatknop in op de stand die ca. 5°C lager is dan temperatuur van water uit de CV-ketel.
Set the thermostat to the position that is approximately 5°C lower than the temperature of the water coming from the boiler in your house.

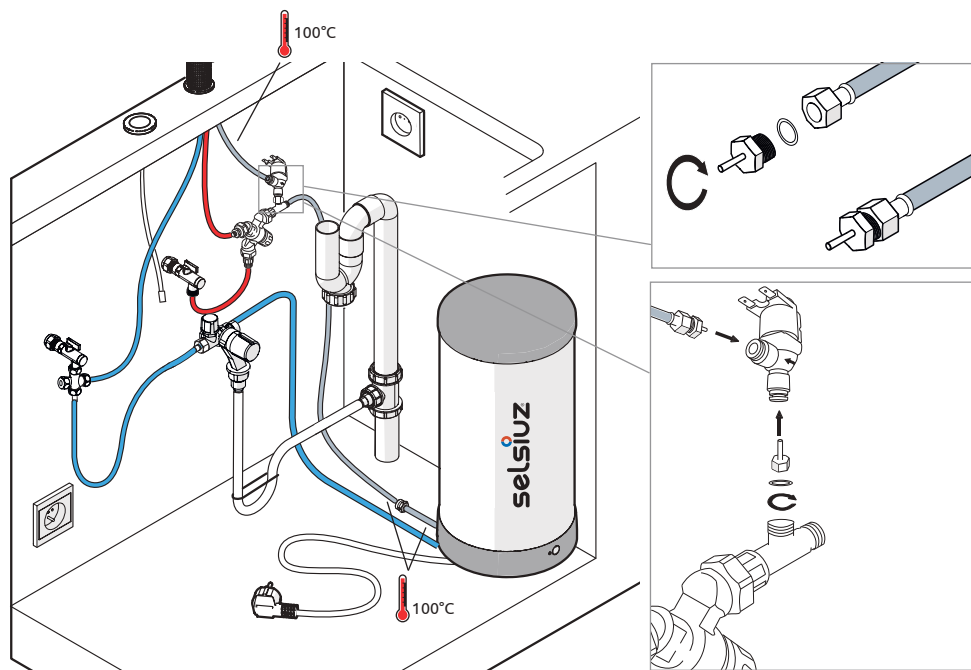
Coloque la perilla del termostato en la posición aproximadamente a 5°C más baja que la temperatura del agua de la caldera.




pos.	min.	1	2	3	4	5	6	7	max.
temp. °C	35	40	45	48	52	56	60	63	65

3-in-1 Push | Gessi | Osiris

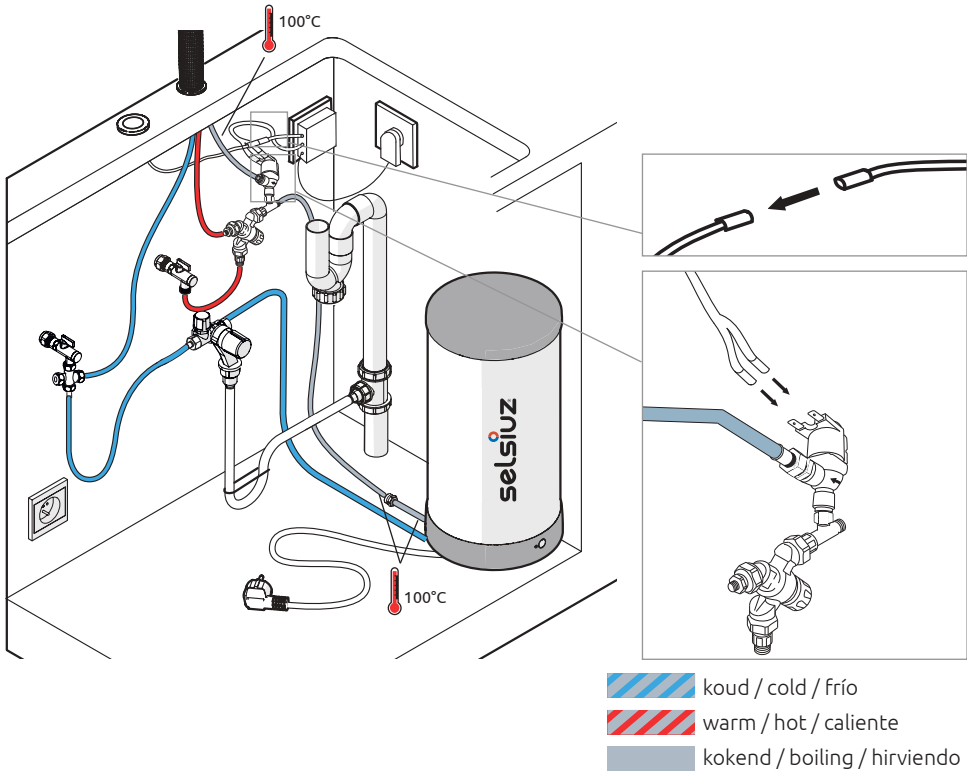
- (NL) Kijk goed naar de aansluitingen van de 3-in-1 kraan.
(Rood gearceerde slang: warm water. Grijs slang: kokend water)
- (EN) Pay close attention the connections of the 3-in-1 faucet.
(Hose indicated in red: hot water. Gray hose: boiling water)
- (ES) Observa detenidamente las conexiones del grifo 3-in-1.
(Manguera sombreada roja: agua caliente. Manguera gris: agua hirviendo)

31A



-  koud / cold / frío
-  warm / hot / caliente
-  kokend / boiling / hirviendo

- NL Sluit de bedrading aan op de smartbox en de Solenoid
- EN Connect the wiring to the smartbox and the Solenoid
- ES Conecte el cableado a la caja inteligente y al solenoide



Stel de thermostaatknop in op de stand die ca. 5°C lager is dan temperatuur van water uit de CV-ketel.
 Set the thermostat to the position that is approximately 5°C lower than the temperature of the water coming from the boiler in your house.
 Coloque la perilla del termostato en la posición aproximadamente a 5°C más baja que la temperatura del agua de la caldera.

pos.	min.	1	2	3	4	5	6	7	max.
temp.°C	35	40	45	48	52	56	60	63	65

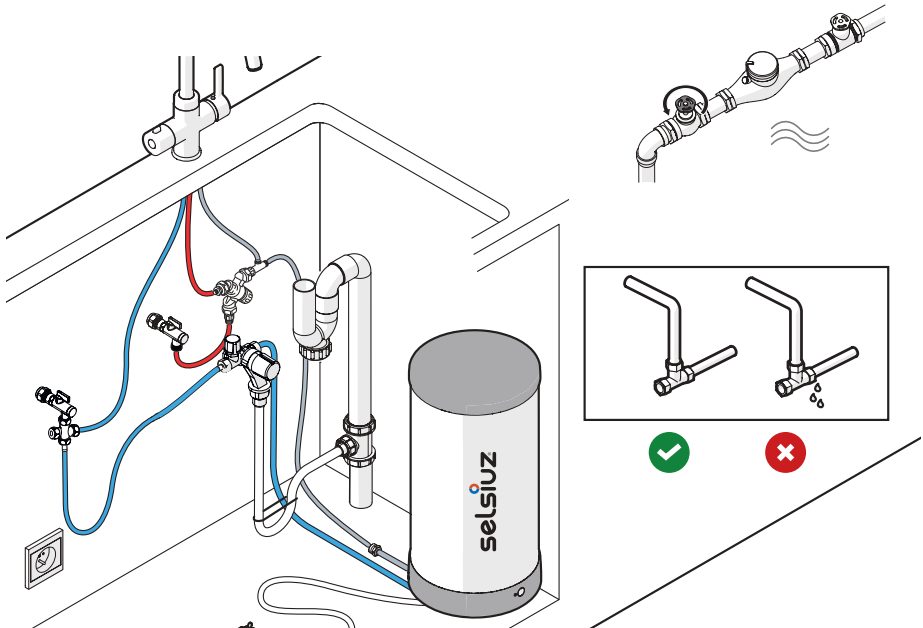
IN GEBRUIK NEMEN




START USING

PONER EN MARCHA

32

- (NL) Vul de Selsiuz boiler met water door de waterleiding en inlaatcombinatie te openen en controleer alle aansluitingen op lekkages. Indien u een lekkage aantreft, verhelp deze. Open de kraan tijdens het vullen van de Selsiuz boiler zodat alle lucht uit het systeem kan worden gehaald.
- (EN) Fill the Selsiuz boiler with water by opening the inlet combination and the water main and check all connections for leaks. If you find a leak, fix it. Open the tap while filling the Selsiuz boiler so that all air can be removed from the system.
- (ES) Llene la caldera Selsiuz con agua, abriendo la tubería de agua y la combinación de entrada, y verifique que no haya fugas en todas las conexiones. Si encuentra una fuga, corríjala. Abra el grifo mientras llena la caldera Selsiuz, para que se pueda eliminar todo el aire del sistema.



-  koud / cold / frío
-  warm / hot / caliente
-  kokend / boiling / hirviendo

- (NL) Open de kokend water hendel tijdens het vullen van de boiler totdat het systeem geen lucht meer bevat.

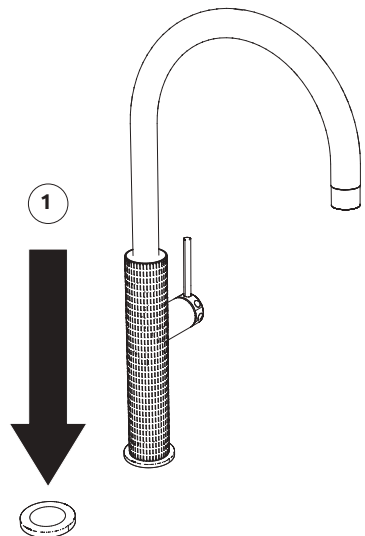
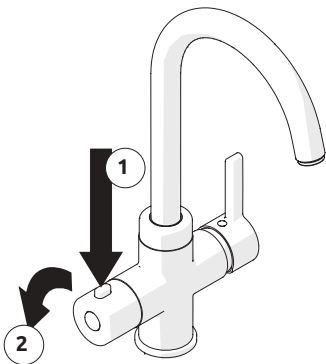
Bij de 3-in-1 kraan: druk de kokendwaterknop 2x in en hou deze vast totdat het systeem geen lucht meer bevat.

- (EN) Open the boiling water handle while filling the boiler until the system no longer contains air.

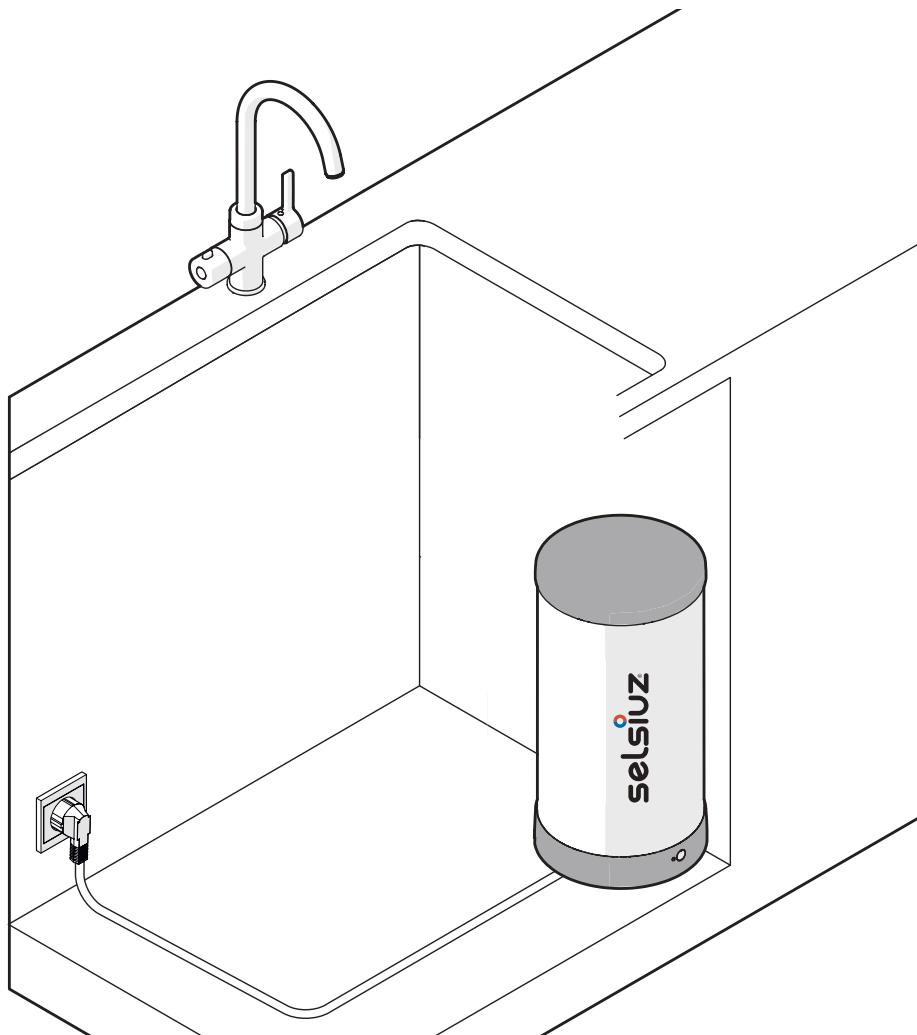
With the 3-in-1 kraan: press the boiling water button twice and hold it until the system no longer contains air.




- (ES) Abra la manija de agua hirviendo mientras llena la caldera hasta que el sistema se quede sin aire.

Para el grifo 3-in-1: presione el botón de agua hirviendo 2x y manténgalo presionado hasta que el sistema ya no contenga aire.

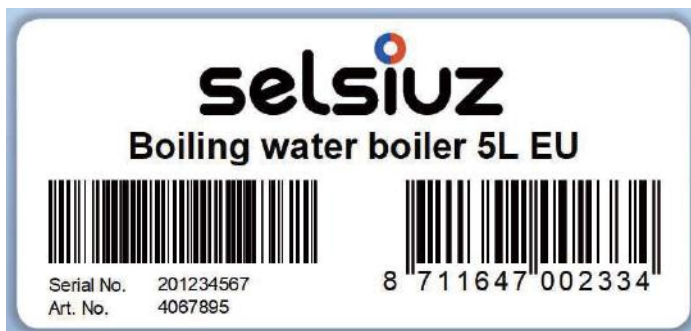


- NL Doe de stekker in het stopcontact en druk op de aan/uit-knop op de boiler.
- EN Plug in the power cord and press the power button on the boiler.
- ES Enchufe el cable de alimentación y presione el botón de encendido en la caldera.



-  koud / cold / frío
-  warm / hot / caliente
-  kokend / boiling / hirviendo

- Ⓝ NL Registreer de boiler op www.selsiuz.com. Het serienummer vind je achterop de boiler en op de verpakking.
- Ⓝ EN Register the water heater at www.selsiuz.com. The serial number can be found on the back of the boiler and on the packaging.
- Ⓝ ES Registre el calentador de agua en www.selsiuz.com. El número de serie se encuentra en la parte trasera de la caldera y en el embalaje.



2. INLEIDING

2.1 Bedoeld en onbedoeld gebruik

Dit apparaat is bedoeld om drinkwater op te slaan, te verhitten en beschikbaar te stellen voor gebruik. De boiler dient te worden aangesloten in een huiselijke omgeving of een omgeving die hiermee vergelijkbaar is, zoals: winkels- of kantoorruimtes.

Dit apparaat dient niet te worden gebruikt voor:

- Commerciële of industriële toepassingen;
- In vervoersmiddelen of aan boord van schepen of vliegtuigen;
- Voor medische doeleinden;
- In de horeca.

De boiler mag alleen gebruikt worden volgens de voorschriften in deze handleiding. Ander gebruik dan omschreven in deze handleiding wordt gezien als onbedoeld gebruik.

2.2 Algemene beschrijving van de werking

De boiler bestaat uit drie hoofdonderdelen: de Selsiuz boiler, mengventiel en de Selsiuz kraan. De Selsiuz boiler wordt voorzien van koud drinkwater. De Selsiuz boiler slaat het drinkwater op en maakt kokend water beschikbaar. Het kokend water kan met de Selsiuz kokend water kraan worden afgetapt. De kraan geeft naast kokend water ook de mogelijkheid koud en warm water af te tappen.

Kokend water

Kokend water dat u tapt met de Selsiuz kraan komt altijd van de Selsiuz boiler (97-100°C)

Koud water

Koud water dat u tapt met de Selsiuz kraan komt altijd direct van de koud water voorziening in uw keukenkastje.

Single-uitvoering

Het warme water wordt aangeleverd door een andere warmwater voorziening, bijvoorbeeld uw bestaande boiler of combi-ketel.

Combi (extra) uitvoering

Het warme water wordt aangeleverd door het kokend water uit uw Selsiuz boiler te mengen met het koude water in het mengventiel.

Welk van deze manieren voor u van toepassing is, hangt af van de situatie in uw gootsteenkast. Voor alle manieren dient het product anders aangesloten te worden. Deze handleiding beschrijft beide installatieprocedures. De aansluitset bevat alle onderdelen voor de single-installatie. Voor de combi (extra) -installatie dient u aanvullend de Selsiuz kokend water mengset te installeren.

2. VEILIGHEIDSINFORMATIE

3.1 Inleiding

Lees alvorens de boiler te installeren en gebruiken, zorgvuldig de meegeleverde instructies door. Raadpleeg de aparte handleidingen die bij de overige onderdelen zijn geleverd voor overige relevante informatie. De fabrikant is niet verantwoordelijk voor een onjuiste installatie en/of gebruik dat leidt tot letsel of schades. Bewaar de instructies bij de boiler voor toekomstige naslag. De informatie uit deze handleiding kan zonder voorafgaande kennisgeving worden gewijzigd.

3.2 Veiligheid van kinderen en kwetsbare mensen

- **Kans op verstikking, letsel of blijvende invaliditeit.**
- De kraan mag niet worden gebruikt door kinderen jonger dan 8 jaar.
- Kinderen van 8 jaar en ouder moeten onder toezicht staan of worden geïnstrueerd in het op veilige wijze gebruiken van de kraan en moeten de betreffende gevaren begrijpen.
- Personen met verminderde lichamelijke, zintuiglijke of geestelijke vermogens of gebrek aan ervaring of kennis moeten onder toezicht staan of worden geïnstrueerd met betrekking tot het gebruik van de boiler op veilige wijze en moeten de desbetreffende gevaren begrijpen.
- De boiler bevat hete onderdelen. Zorg ervoor dat kinderen geen toegang hebben tot de boiler en sluit mogelijke toegangsdeuren af.
- Houd de verpakking uit de buurt van kinderen.

3.3 Installatie

- Verwijder altijd eerst de verpakking voordat u de boiler installeert.
- Installeer of gebruik nooit een beschadigd apparaat.
- Installeer of gebruik de boiler nooit op een plek waar de temperatuur lager is dan 0 °C.
- De boiler is enkel geschikt voor gebruik binnenshuis.
- Plaats de installatie nooit op een hoogte van meer dan 2000 meter boven zeeniveau.
- Een onstabiele bedrijfsomgeving en luchtdrukverschillen kunnen ongecontroleerd spetteren van kookwater of stoomontwikkeling veroorzaken. Kans op brandwonden! De boiler mag niet worden geïnstalleerd in voertuigen zoals boten of vliegtuigen.
- Installeer de boiler niet in locaties in een corrosieve of explosieve atmosfeer.
- De boiler mag alleen worden geïnstalleerd in overeenstemming met de instructies die zijn beschreven in deze handleiding. Gebruik geen verlengslangen anders dan zijn geleverd bij de boiler of door Selsiuz worden aangeboden.
- De boiler mag alleen samen met de oorspronkelijke Selsiuz kraan gebruikt worden.
- Zorg ervoor dat alle onderdelen correct en in overeenstemming met de instructies worden geplaatst. Als dit niet wordt gedaan kan dit van invloed zijn op het correct functioneren van het product.
- Onbevoegde wijzigingen aan de boiler en technische modificaties zijn niet toegestaan.

- Installeer het product volledig. Sluit het water aan en vul de Selsiuz boiler. Controleer zorgvuldig op lekkages. Neem het product pas daarna in gebruik.

3.4 Wateraansluiting

- Onjuiste installatie van de boiler kan schade aan eigendommen veroorzaken. Raadpleeg de nationale installatierichtlijnen (bijv. EN 1717:2000), algemene hygiënecondities en technische gegevens voor de bescherming van het drinkwater.
- Voor de installatie van de Selsiuz boiler is een minimale waterdruk van 1 bar en een maximale waterdruk van 5 bar vereist. Een waterdruk van 2-3 bar is optimaal.

0 bar = Selsiuz boiler functioneert niet.

1 bar = Selsiuz boiler functioneert, maar de waterstroom is niet optimaal.

2 bar = De waterstroom is acceptabel.

3 bar = De waterstroom is ideaal.

4 bar = De waterstroom is sterk maar acceptabel.

5 bar = De waterstroom is sterk. Dit is tevens de maximale toegestane waterdruk.

3.5 Elektriciteitsaansluiting

WAARSCHUWING

Brand- en elektrocutiegevaar!

- De boiler moet zijn aangesloten op een permanente en geaarde wandcontactdoos met 16A zekering.
- Elektrische installatiewerkzaamheden mogen alleen worden uitgevoerd door een bevoegd elektricien. Deze werkzaamheden mogen alleen worden uitgevoerd in overeenstemming met alle nationale en lokale regelgeving.
- Verlengkabels en adapters met meerdere stekkers zijn niet toegestaan tussen de geaarde wandcontactdoos en de stekker van de Selsiuz boiler.
- Controleer of de stekker van de Selsiuz boiler en de voedingskabel niet zijn beschadigd. Raadpleeg de fabrikant of een elektricien wanneer onderdelen zijn beschadigd.
- Steek de stekker van de Selsiuz boiler pas aan het einde van de installatie in de geaarde wandcontactdoos. Zorg ervoor dat er na de installatie toegang is tot de stekker en de geaarde wandcontactdoos.

3.6 Installatie van het drukventiel

- Laat de uitlaat van de inlaatcombinatie open naar de buitenlucht zodat er water uit de afvoerpijp kan druppelen.

3.7 Installatie van het filter

- Voor het verlagen van de waterhardheid en/of chloorwaarden, kan een filter geïnstalleerd worden. Bij een hogere waterhardheid dan 10° dH is het installeren van een filter verplicht om de garantie te behouden. Is de waterhardheid lager dan 10° dH dan wordt een filter geadviseerd om de levensduur van de boiler te verlengen. Doe de waterhardheidscheck op www.selsiuz.com als u niet weet met welke waterhardheid het drinkwater in uw regio geleverd wordt.
- Om hygiëneredenen moet het filtersysteem voor het eerste gebruik worden gespoeld. Raadpleeg de filterhandleiding voor informatie over het spoelen van het filter.
- De filterinstallatie set en vervangende waterfilterpatronen kunnen online worden besteld op www.selsiuz.com
- Indien er een filter moet worden gemonteerd raadpleeg dan de handleiding die bij de filter is geleverd. De filter mag alleen tussen het T-stuk en de inlaatcombinatie worden geplaatst.
- De filter dient minimaal 1x per jaar vervangen te worden.

3.8 Gebruik

WAARSCHUWING

Kans op brandwonden!

Water kan erg heet zijn. Draai de kraan voorzichtig open om de kans op spetters te verlagen.

- Open de kraan alleen wanneer deze direct boven de gootsteen is geplaatst om de kans op spetters te verlagen.
- Gebruik kraanwater alleen in producten die bestand zijn tegen (kokend) water. Niet alle materialen zijn bestand tegen kokend water en dit kan leiden tot permanente vervorming van het product of ernstig letsel.
- Gebruik de boiler enkel voor zijn beoogde gebruik, zoals is beschreven in deze handleiding.
- Spoel de Selsiuz boiler door met 5 liter water na een uitschakeling van twee dagen of meer.

3.9 Onderhoud en reiniging

- De Selsiuz boiler en de stekker mogen nooit direct of indirect met water worden besproeid tijdens het reinigen.
- Reinig de boiler met een droge, pluisvrije doek. Gebruik geen reinigingsmiddelen of andere oplosmiddelen om de boiler te reinigen.

3.10 De Selsiuz boiler ontkoppelen

Als u de Selsiuz boiler wilt ontkoppelen, dan kunt u deze procedure volgen.

- Schakel de Selsiuz boiler uit en tap kokend water totdat er koud water uit de kraan komt.
- Sluit de watertoevoer naar de keuken af of sluit de stopkraan van de inlaatcombinatie.
- Houd een emmer paraat. U kunt nu de slangen van de Selsiuz boiler ontkoppelen en de Selsiuz boiler legen.

3.11 Repareren en afvoeren

- Alleen gekwalificeerd, bevoegd personeel van Selsiuz mag de boiler repareren. Bij het repareren van de Selsiuz boiler door onbevoegd personeel vervalt de garantie.
- Gebruik alleen originele reserveonderdelen. Het gebruik van andere onderdelen leidt tot het ongeldig maken van de garantie en het CE-keurmerk en kan leiden tot letsel.
- Recycle de materialen waar een recyclingsymbool op staat. Gooi de verpakking in de juiste containers om ze te recyclen. Help mee met de bescherming van mens en milieu en recycle afval van elektrische en elektronische apparaten. Gooi nooit apparaten bij het huishoudelijk afval die zijn gemarkeerd met het WEEE symbool. Lever het product in bij uw plaatselijke recyclingvestiging of uw stadskantoor.


4. DAGELIJKS GEBRUIK


4.1 Belangrijke bedieningsinformatie

- Lees en volg alle instructies uit Hoofdstuk VEILIGHEIDSINFORMATIE.
- De hoeveelheid geleverd kokend water is begrensd door de omvang van de Selsiuz boiler. Wanneer er geen kokend water meer wordt geleverd moet u de Selsiuz kraan voor kokend water sluiten en wachten totdat de Selsiuz boiler weer is opgewarmd. De Selsiuz boiler heeft ongeveer 18 minuten nodig om op te warmen.

4.2 Gebruik van kokend water

De Selsiuz kraan voor kokend water heeft een hendel met veiligheidsfunctie die kan worden gebruikt met een druk- en rotatiebeweging. De hendel trekt zich automatisch in als het wordt losgelaten en vergrendelt automatisch.

 **WAARSCHUWING** De temperatuur van water die wordt geleverd aan de Selsiuz kraan voor kokend water is erg hoog en kan brandwonden veroorzaken!

 **WAARSCHUWING** Er druppelt water in de trechter wanneer het water in de boiler wordt opgewarmd. Dit is normaal en mag wegens veiligheidsredenen niet worden verhinderd.

Om kokend water te tappen en de Selsiuz kraan weer te sluiten doet u het volgende:

1. Houd de knop op de hendel voor kokend water en draai de hendel naar achteren.
2. Laat de knop los om de Selsiuz kraan voor kokend water te sluiten. De hendel sluit automatisch.

3-in-1 Push/Osiris/Gessi

De 3-in-1 kokendwaterkraan kan worden geopend door 2x op het knopje te drukken en deze vervolgens ingedrukt te houden. Als de knop wordt losgelaten sluit de kraan vanzelf. Houdt de knop 10 seconden vast om de kraan in de panvulstand te zetten. Nu blijft het kokend water stromen tot weer op de knop wordt gedrukt.

Voor de beste resultaten, bijvoorbeeld voor de bereiding van koffie of thee, is het nodig om het eerste water door te laten stromen.

4.3 Wat betekent het lampje op de Selsiuz boiler?

Op de Selsiuz boiler zit een lampje. Dit lampje geeft informatie over de status van de boiler. Het lampje heeft verschillende weergaven. Hieronder vindt u in een overzicht de betekenis.

Weergave lampje	Betekenis
Groen	De boiler is ingeschakeld en kokend water is beschikbaar.
Oranje	De boiler is ingeschakeld, maar er is nog geen kokend water beschikbaar. Het water wordt opgewarmd.
Het blauwe lampje op de boiler knippert met een gelijkmatige frequentie.	Er is geen water in de Selsiuz boiler. De droogkookbeveiliging is ingeschakeld. Lees en volg alle instructies uit 4.4 Boiler resetten / droogkookbeveiliging
Het rode lampje op de boiler knippert met een dubbele frequentie.	Hardware error. Lees en volg alle instructies uit. Een servicebezoek is noodzakelijk. Maak een melding op www.selsiuz.com

4.4 Boiler resetten / droogkookbeveiliging

De boiler wordt gereset door het volgen van de volgende stappen.

- Haal de stekker uit het stopcontact.
- Controleer of de waterleiding en inlaatcombinatie openstaan. Zo niet, draai deze open
- Open de kokendwaterknop totdat er een gelijkmatige straal uit de kraan komt zonder luchtbellens
- Stop de stekker in het stopcontact
- Zet de boiler weer aan door op de knop op de boiler te drukken

5. ONDERHOUD

5.1 Belangrijke onderhoudsinformatie

- Lees en volg alle instructies uit Hoofdstuk 2: VEILIGHEIDSINFORMATIE.
- Raadpleeg de aparte handleidingen die bij de andere onderdelen zijn geleverd voor overige relevante onderhouds- en reinigingsinformatie.

5.2 Onderhoudsschema

Iedere maand

Reinig de boiler met een droge, pluisvrije doek. Gebruik geen reinigingsmiddelen of andere oplosmiddelen om de boiler te reinigen.

Iedere 6 maanden

Draai de inlaatcombinatie met de klok mee om kalkafzettingen en vuil te verwijderen. Controleer of de inlaatcombinatie nooit is geblokkeerd.

Reinig de perlator van de Selsiuz kraan. Door deze los te draaien en goed af te spoelen.

5.3 Onderhoud

In het algemeen wordt aangeraden direct na het gebruik de kraan met een zachte doek te drogen; dit voorkomt de vorming van hardnekkige kalkvlekken. Eveneens om kalkaanslag te vermijden, moet de temperatuur van het water nooit worden ingesteld op meer dan 65°C. Bovendien zullen het filter en de perlatorzeef regelmatig schoongemaakt en, wanneer nodig, vervangen moeten worden. Gebeurt dit niet, dan bestaat de kans dat deze vervuild of verstopt raken.

Verchromde en gekleurde mengkranen kunnen probleemloos worden gereinigd met Dekker Kranen Reiniger.

Kranen mogen nooit behandeld worden met chemische zuren, azijn, kalkverwijderende middelen of middelen op basis van alcohol.

6. TECHNISCHE SPECIFICATIES SELSIUZ BOILER

6.1 Algemene gegevens

Omgevingstemperatuur	4 – 38 °C
Vochtigheidsbereik	25 – 85% relatieve vochtigheid (RV)
Maximale bedrijfshoogte	2000m
Beschermingsklasse	IPX4

6.2 Electriscne gegevens

Aansluiting	Gearde wandcontactdoos
Spanningstoevoer	230 V wisselstroom; 50 Hz
Max. vermogen	2200 W
Stand-by stroomverlies (in stand AAN)	16 W
Stand by stroomverlies (in stand UIT)	0,4 W

6.3 Technische gegevens

Afmetingen	Hoogte: 398 mm Diameter: 225 mm
Gewicht leeg	≈ 5,5 Kg
Gewicht vol	≈ 10 Kg
Drinkwater aansluiting	Koud water
Stand by stroomverlies (in stand UIT)	0,4 W
De boiler kan niet op een warmwaterleiding aangesloten worden (hotfill aansluiting is niet mogelijk)	

6.4 Sanitaire gegevens

Capaciteit van de boiler	5L
Hoeveelheid kokend water	≈ 3,6 L
Hoeveelheid warm water	≈ 7,5 L
Minimumdruk van de watertoevoer	1,0 bar (0,10MPa)
Maximumdruk van de watertoevoer	5,0 bar (0,50MPa)
Stroomsnelheid van het warmwater (debiet) bij een waterdruk van 3,0 bar	Spaarstand: ≈ 5,0 L/min Normaal: ≈ 6,5 L/min
Stroomsnelheid van het kokende water (debiet) bij een waterdruk van 3,0 bar	3,5 L/min
Drukveiligheid	8 bar
Opwarmtijd van 10 °C tot 100 °C	Gem. 18 min
Max. chloorwaarde	100 mg/l
Max. waterhardheid	10° dH
Temperatuur gemengd water (°C)	≈ 55 °C * De separate mengset is niet instelbaar.

In gebieden met een waterhardheid boven de 10 °dH (Duitse hardheid) raden we het gebruik van een filtersysteem met waterontharder aan. Doe de waterhardheidscheck op www.selsiuz.com als u niet weet met welke waterhardheid het drinkwater in uw regio geleverd wordt.

7. PROBLEEMOPLOSSING

Belangrijke informatie voor het oplossen van problemen:

- Lees en volg alle instructies uit Hoofdstuk 2: VEILIGHEIDSINFORMATIE;
- Raadpleeg de aparte handleidingen die bij de overige onderdelen zijn geleverd voor overige relevante informatie met betrekking tot het oplossen van problemen;
- Raadpleeg de oplossingen die in dit hoofdstuk zijn gegeven alvorens contact op te nemen met de klantenservice.

Let op:

Als een oplossing niet leidt tot het gewenste effect, haal dan de stekker uit de gearde wandcontactdoos en neem contact op met de klantenservice. Alleen bevoegd en gekwalificeerd personeel mag de boiler repareren.

Houdt uw gegevens bij de hand indien u contact opneemt met de klantenservice:

- Model
- Productnummer
- Serienummer

Deze informatie is te vinden op het typeplaatje op de achterzijde van de boiler.

Probleem	Oorzaak	Oplossing
Het blauwe lampje op de boiler knippert met een gelijkmatige frequentie.	De boiler is niet gevuld met water en is uit veiligheidsredenen uitgeschakeld.	Ontkoppel de voedingsstekker of schakel de groepenkast uit. Zie 4.3 Wat betekent het lampje op de Selsiuz boiler?
Het rode lampje op de boiler knippert met een dubbele frequentie.	De sensoren zijn ontkoppeld en/of de thermische zekering is defect door een foutieve temperatuur. Het verwarmingselement is uitgeschakeld en de boiler is in foutmodus.	De boiler moet gerepareerd worden. Neem contact op met de klantenservice. Maak een melding op www.selsiuz.com .

Probleem	Oorzaak	Oplossing
Er komt geen of te weinig water uit de kraan of het water stroomt te langzaam, sputtert of is onregelmatig.	<p>De stopkraan op de inlaatcombinatie is gesloten of niet afdoende open.</p> <p>Er is een slang geknikt.</p> <p>Er is geen of te weinig waterdruk.</p> <p>Het systeem bevat kalk of vervuiling in de perlator.</p>	<p>Controleer of de stopkraan op de inlaatcombinatie open is.</p> <p>Controleer of de slangen niet geknikt zijn.</p> <p>Controleer de waterdruk. Deze mag niet lager zijn dan 1,0 bar. Controleer een ander tappunt. Als de druk daar ook laag is, controleer de hoofdkraan en neem contact op met het waterleidingbedrijf.</p> <p>Reinig/vervang de perlator.</p>
Geen warm water en/of kokend water uit de kraan.	<p>De boiler is uitgeschakeld.</p> <p>De stekker is ontkoppeld.</p> <p>De boiler is nog niet op temperatuur.</p> <p>De groepenkast is uitgeschakeld.</p> <p>De mengset is niet correct aangesloten.</p>	<p>Druk op de AAN/UIT-knop.</p> <p>Steek de stekker van de boiler in een gearde contactdoos.</p> <p>Controleer of het oranje lampje op de boiler brandt en wacht totdat deze groen van kleur is.</p> <p>Schakel de elektra groep van de boiler in.</p> <p>Controleer op basis van de handleiding of de mengset correct is aangesloten.</p>
Geen onbeperkt warm water bij combi extra.	Het mengventiel is verkeerd ingesteld.	Stel de thermostaatknop in op de stand die ca. 5°C lager is dan temperatuur van water uit de CV-ketel.

Probleem	Oorzaak	Oplossing
Het water stroomt te snel.	Te hoge druk. Er is geen inlaatcombinatie geplaatst.	Sluit de stopkraan van het koude water op de inlaatcombinatie gedeeltelijk af. Sluit de inlaatcombinatie alsnog aan. Let op: zorg dat de boiler is afgekoeld, de elektra stroom en de waterdruk eraf is.
Er druppelt water uit de inlaatcombinatie.	Geen actie vereist, dit is normaal.	Geen.
Het water is niet 100°C.	Geen actie vereist, dit is normaal. De watertemperatuur bij de uitloop van de kraan is minimaal 97°C doordat het water in aanraking komt met de kamertemperatuur.	Geen.
De boiler lekt	Lekke slangkoppeling of lekke binnenketel.	Neem contact op met de klantenservice. Maak een melding op www.selsiuz.com .

8. GARANTIEVOORWAARDEN

1. De termijn

Gedurende een termijn van twee jaar na aankoopdatum geeft Selsiuz garantie op het complete systeem (kraan en boiler). Op de website www.selsiuz.com kan gratis een jaar extra garantie worden aangevraagd d.m.v. registratie van het systeem. Indien het systeem onverhoopt binnen de garantietermijn een defect heeft kunt u dit melden op de website. Wij nemen dan zo spoedig mogelijk contact met u op.

2. Registratie

Registratie dienst plaats te vinden uiterlijk binnen 3 maanden na de aankoopdatum. Registratie kan worden gedaan op www.selsiuz.com

3. De voorwaarden

De garantie op het systeem vervalt indien:

- Het niet handelen volgens de bepalingen van de gebruiksaanwijzing en installatievoorschriften;
- Oneigenlijk gebruik of abnormaal gebruik van het apparaat;
- Het voor huishoudelijk gebruik vervaardigde apparatuur in wordt gezet voor professioneel gebruik;
- Beschadiging door de gebruiker of derden;
- Storingen als gevolg van inbouw- en aansluitfouten;
- Storingen als gevolg van gebeurtenissen die buiten het normale gebruik van het apparaat vallen.
- Reparaties aan de apparatuur moeten verricht worden door de servicedienst van Selsiuz.
- Indien het apparaat open is gemaakt door een

onbevoegd persoon.

- Bij een hardheid van 10° dH of hoger dient een Selsiuz kalkfilter te worden geplaatst. Indien dit niet het geval is, of de filter is niet regelmatig vervangen, dan vervalt de garantie.

4. Uitsluitingen

Verder zijn van gratis reparatie en / of vervanging uitgesloten:

- Normale gebruiksslijtage;
- Gebreken die de werking of de waarde van het apparaat niet noemenswaardig beïnvloeden;
- Defecten aan, verlies en beschadiging van het apparaat als gevolg van een gebeurtenis die gewoonlijk verzekerd is onder de inboedelverzekering;
- Defecten en gevolgschaden veroorzaakt door sterke verontreiniging of verkeerd onderhoud;
- Beschadigingen die niet uit de apparatuur zelf voortkomen; krassen en deuken.

5. Doorberekening

Als de servicemonteur de storing aan de hand van de omschrijving niet kan vaststellen en nadere inspectie ook geen andere storingen aan het licht brengt, zullen de voorrijkosten en een half uur arbeidsloon volgens, op dat moment, geldende tarieven in rekening worden gebracht.

6. Algemene bepalingen

Overige algemene bepalingen kunnen worden ingezien en gedownload op www.selsiuz.com.

2. INTRODUCTION

2.1 Intended and unintended use

This appliance is intended to store, heat and make drinking water available for use. The boiler must be used in a domestic environment or an environment that is comparable to this, such as: shops or office spaces.

This device should not be used:

- For commercial or industrial purposes;
- In means of transport or on board ships or aircrafts;
- For medical purposes;
- In the catering industry.

The boiler should only be used in accordance with the instructions in this manual. Any use other than described in this manual is considered unintended use.

2.2 General description of operation

The boiler consists of three main parts: the Selsiuz boiler, mixing valve and the Selsiuz faucet.

The Selsiuz boiler is supplied with cold drinking water. The Selsiuz boiler stores the drinking water and makes boiling water available. The boiling water can be extracted using the Selsiuz boiling water faucet. In addition to boiling water, the faucet also offers the option of extracting cold and hot water.

Boiling water Boiling water that you extract with the Selsiuz faucet always comes from the Selsiuz boiler (97-100°C)

Cold water Cold water that you extract with the Selsiuz faucet always comes directly from the cold water supply in your kitchen cupboard.

Single version The hot water is supplied by another hot water source, for example your existing boiler.

Combi (extra) version The hot water is supplied by mixing the boiling water from your Selsiuz boiler with cold water in the mixing valve.

Which of these options applies to you depends on the situation in your sink cupboard. For all options, the appliance must be connected differently. This manual describes both installation procedures. The connection set contains all parts for the single installation. For the combi (extra) installation you have to install the Selsiuz boiling water mixing set additionally.

3. SAFETY INFORMATION

3.1 Introduction

Before installing and using the boiler, carefully read the supplied instructions. Please refer to the separate manuals supplied with additional parts for other relevant information. The manufacturer is not responsible for incorrect installation and/or use that results in injury or damage. Keep the instructions with the boiler for future reference. Information in this manual is subject to change without notice.

3.2 Safety of children and vulnerable people

- Risk of suffocation, injury or permanent disability.
- The faucet may not be used by children under 8 years old.
- Children aged 8 years and older should be supervised or instructed in the safe use of the faucet and understand the hazards involved.
- Persons with reduced physical, sensory or mental capabilities or lack of experience or knowledge should be supervised or instructed in the use of the boiler in a safe manner and should understand the hazards involved.
- The boiler contains hot parts. Make sure that children do not have access to the boiler and close any access doors.
- Keep the packaging out of the reach of children.

3.3 Installation

- Always remove the packaging before installing the boiler.
- Never install or use a damaged device.
- Never install or use the boiler in a place where the temperature is below 0 °C.
- The boiler is only suitable for indoor use.
- Never place the installation at an altitude of more than 2000 meters above sea level.
- An unstable operating environment and air pressure differences can cause uncontrolled splashing of boiling water or steam development. Risk of burns! The boiler should not be installed in vehicles such as boats or airplanes.
- Do not install the boiler in locations in a corrosive or explosive atmosphere.
- The boiler should only be installed in accordance with the instructions described in this manual. Do not use extension hoses other than those supplied with the boiler or offered by Selsiuz.
- The boiler may only be used on combination with the original Selsiuz faucet.
- Make sure that all parts are installed correctly and in accordance with the instructions. Failure to do so may affect proper functioning of the product.
- Unauthorized changes to the boiler and technical modifications are not permitted.
- Install the product completely. Connect the water and fill the Selsiuz boiler. Check carefully for leaks. Only use the product after all these steps have been taken.

3.4 Water connection

- Incorrect installation of the water heater can cause damage to property. Consult installation guidelines (eg EN 1717: 2000), general hygiene conditions and technical data for the protection of drinking water.
- The installation of the Selsiuz boiler requires a minimum water pressure of 1 bar and a maximum water pressure of 5 bar. A water pressure of 2-3 bar is optimal.
0 bar = Selsiuz boiler does not function.
1 bar = Selsiuz boiler functions, but the water pressure is not optimal.
2 bar = The water pressure is acceptable.
3 bar = The water pressure is ideal.
4 bar = The water pressure is strong but acceptable.
5 bar = The water pressure is strong. This is also the maximum permitted water pressure.

3.5 Electricity connection

WAARSCHUWING

Fire and electrocution hazard!

- The boiler must be connected to a permanent and grounded outlet with 16A fuse.
- Electrical installation should only be performed by a qualified electrician. This work may only be performed in accordance with all national and local regulations.
- Use of extension cables and adapters with multiple plugs are not permitted between the grounded outlet and the plug of the Selsiuz boiler.
- Check that the plug of the Selsiuz boiler and the power cable are not damaged. Consult the manufacturer or an electrician if parts are damaged.
- Only plug the Selsiuz boiler into the grounded outlet at the end of the installation. Make sure that the plug and the grounded outlet are accessible after installation.

3.6 Installation of the pressure valve

- Leave the outlet of the inlet combination open to the outside air so that water can drip from the drain pipe.

3.7 Installation of the filter

- A filter can be installed to reduce the hardness of the water and/or chlorine values. With a water hardness higher than 10 °dH, installing a filter is mandatory to keep the warranty. If the water hardness is lower than 10 °dH, a filter is recommended to extend the lifespan of the boiler. Do the water hardness check on www.selsiuz.com to check the hardness of the drinking water supplied in your region.
- For hygiene reasons, the filter system must be rinsed before first use. Consult the filter manual for information on flushing the filter.
- The filter installation set and replacement water filter cartridges can be ordered online on www.selsiuz.com
- If a filter needs to be installed, consult the manual supplied with the filter. The filter should only be placed between the T-piece and the inlet combination.
- The filter needs to be replaced at least once a year.

3.8 Use

WAARSCHUWING

Risk of burns! Water can be very hot. Open the faucet carefully to reduce the risk of splashes.

- Only open the faucet when it is placed directly above the sink to reduce the risk of splashes.
- Only use tap water in products that are resistant to (boiling) water. Not all materials are resistant to boiling water and this can lead to serious injury or permanent deformation of said product.
- Only use the boiler for its intended use, as described in this manual.
- Flush the Selsiuz boiler with 5 liters of water after a shutdown of two days or more.

3.9 Maintenance and cleaning

- The Selsiuz boiler and its plug must never be sprayed with water directly or indirectly during cleaning.
- Clean the boiler with a dry, lint-free cloth. Do not use cleaning agents or other solvents to clean the boiler.

3.10 Disconnecting the Selsiuz boiler

If you wish to disconnect the Selsiuz boiler, follow this procedure.

- Switch the Selsiuz boiler off and tap boiling water until cold water comes out of the faucet.
- Shut off the main water supply to the kitchen or close the shut-off valve of the inlet combination.
- Have a bucket ready. You can now disconnect the hoses from the Selsiuz boiler and empty the Selsiuz boiler.

3.11 Repair and disposal

- Only qualified, authorized Selsiuz personnel may repair the boiler. The warranty becomes void if unauthorized personnel repair the Selsiuz boiler.
- Only use original spare parts. Using other parts will void the warranty and the CE quality mark and may result in injury.
- Recycle all materials marked with a recycling symbol. Dispose of the packaging in the appropriate recycling containers. Help protect people and the environment and recycle waste from electrical and electronic devices. Never dispose of devices marked with a WEEE symbol with your household waste. Return the product to your local recycling facility.


4. DAILY USE


4.1 Important operating information

- Read and follow all instructions in Chapter SAFETY INFORMATION.
- The quantity of boiling water supplied is limited by the size of the Selsiuz boiler. When boiling water is no longer supplied, close the Selsiuz boiling water faucet and wait until the Selsiuz boiler has heated up again. The Selsiuz boiler takes about 18 minutes to heat up.

4.2 Use of boiling water

The Selsiuz boiling water faucet has a handle with safety function which can be operated with a push and rotate movement. The handle retracts automatically when released, and locks automatically.

 **WAARSCHUWING** The temperature of water supplied to the Selsiuz boiling water faucet is very high and can cause burns!

 **WAARSCHUWING** Water drips into the funnel as the water in the boiler heats up. This is normal and should - for safety reasons - not be prevented.

To tap boiling water and close the Selsiuz faucet again, do the following:

1. Hold the button on the boiling water handle and rotate the handle backward.
2. Release the button to close the Selsiuz boiling water faucet. The handle closes automatically.

3-in-1

The 3-in-1 boiling water faucet can be opened by pressing the button twice and then holding it down. When the button is released, the faucet closes automatically. Hold the button for 10 seconds to put the faucet in the pan-filling position. Now boiling water continues to flow until the button is pressed again.

For the best results, for example for the preparation of coffee or tea, it is necessary to let the first bit of water coming out of the faucet 'escape'.

4.3 What does the indication light on the Selsiuz boiler mean?

There is a indication light on the Selsiuz boiler. This light provides information about the status of the boiler. The light has different displays. Below you will find the meaning in an overview.

Display light	Meaning
Green	The boiler is switched on and boiling water is available.
Orange	The boiler is switched on, but no boiling water is available yet. The water is heating up.
The blue light on the boiler is flashing at an even frequency.	There is no water in the Selsiuz boiler. The boil-dry protection is activated. Read and follow all instructions stated under 4.4 Reset boiler/boil-dry protection
The red light on the boiler is flashing at a double frequency.	Hardware error. Read and follow all instructions. Professional service is necessary. Report the malfunction: www.selsiuz.com

4.4 Reset boiler/boil-dry protection

The boiler is reset by following the next steps.

- Unplug the boiler.
- Check whether the water supply and inlet combination are open. If not, open them
- Open the boiling water handle until an even stream of water (without air bubbles) comes out of the faucet
- Put the plug back into the outlet
- Switch the boiler on again by pressing the button on the boiler

5. MAINTENANCE

5.1 Important maintenance information

- Read and follow all instructions in Chapter 2: SAFETY INFORMATION.
- Consult the separate manuals supplied with the additional parts for other relevant maintenance and cleaning information.

5.2 Maintenance schedule

Every month Clean the boiler with a dry, lint-free cloth. Do not use cleaning agents or other solvents to clean the boiler.

Every 6 months Turn the inlet combination clockwise to remove any limescale and dirt. Check that the inlet combination is never blocked.

Clean the aerator of the Selsiuz faucet. By loosening it and rinsing it thoroughly.

5.3 Maintenance

In general, we recommend to dry the faucet with a soft cloth immediately after use; this should prevent the formation of limescale. Additionally, to avoid limescale, the temperature of the water should never be above 65 °C. Besides this, the filter and the aerator strainer should be regularly cleaned and, if necessary, replaced. If this is not done, there is a chance that these will become polluted or blocked.

Chromed and colored faucets can be cleaned with Dekker Faucets Cleaner without any problem.

Faucets should never be treated with chemical acids, vinegar, limescale removers or alcohol based agents.

6. TECHNICAL SPECIFICATIONS SELSIUZ BOILER

6.1 General information

Ambient temperature	4 – 38 °C
Humidity range	25 - 85% relative humidity (RH)
Maximum operating height	2000m
Protection class	IPX4

6.2 Electrical data

Connection	Grounded electrical outlet
Voltage supply	230V alternating current; 50 Hz
Max. capacity	2200 W
Standby power loss (in ON position)	16 W
Standby power loss (in OFF position)	0,4 W

6.3 Technical data

Dimensions	Height: 398mm Diameter: 225mm
Weight empty	≈ 5.5 Kg
Weight full	≈ 10 Kg
Drinking water connection	Cold water
Standby power loss (in OFF position)	0,4 W
The boiler cannot be connected to a hot water supply (hot fill connection is not possible)	

6.4 Sanitary data

Capacity of the boiler	5 L
Quantity of boiling water	≈ 3.6 L
Quantity of hot water	≈ 7.5 L
Minimum pressure of the water supply	1.0 bar (0.10MPa)
Maximum pressure of the water supply	5.0 bar (0.50MPa)
Flow rate of hot water at a water pressure of 3.0 bar	Economy: ≈ 5.0 L/min Normal: ≈ 6.5 L/min
Flow rate of boiling water at a water pressure of 3.0 bar	3.5 L/min
Pressure safety	8 bar
Warm-up time from 10 °C to 100 °C	Avg. 18 mins
Max. chlorine value	100 mg/L
Max. water hardness	10 °dH
Temperature of mixed water (°C)	≈ 55 °C *The separate mixing set is not adjustable.

In areas with a water hardness above 10 °dH, we recommend using a filter system with a water softener. Do the water hardness check on www.selsiuz.com to find out how hard the drinking water supplied in your region is.

7. TROUBLESHOOTING

Important information on solving problems:

- Read and follow all instructions in Chapter 2: SAFETY INFORMATION;
- Consult the separate manuals supplied with the additional parts for other relevant information on solving problems;
- Consult the solutions provided in this chapter before contacting customer service.

Attention:

If a solution does not produce the desired effect, unplug the power cord from the grounded outlet and contact customer service. Only authorized and qualified personnel may repair the boiler.

Keep your details at hand when contacting customer service:

- Model
- Product number
- Serial number

This information can be found on the plate on the back of the boiler.

Problem	Cause	Solution
The blue light on the boiler is flashing at an even frequency.	The boiler is not filled with water and has been switched off for safety reasons.	Disconnect the power plug or switch off the electricity in the group box. See 4.3 What does the indication light on the Selsiuz boiler mean?
The red light on the boiler is flashing at a double frequency.	The sensors have been disconnected and/or the thermal fuse has blown due to an incorrect temperature. The heating element is switched off and the boiler is in error mode.	The boiler must be repaired. Please contact customer service. Report the malfunction on www.selsiuz.com .
Problem	Cause	Solution

<p>There is no or too little water coming out of the faucet or the water flows too slowly, sputters or is irregular.</p>	<p>The stop valve on the inlet combination is closed or insufficiently open.</p> <p>A hose is kinked.</p> <p>There is no or too little water pressure.</p> <p>The system contains limescale or dirt in the aerator.</p>	<p>Check whether the stop valve on the inlet combination is open.</p> <p>Check that the hoses are not kinked.</p> <p>Check the water pressure. This should not be lower than 1.0 bar. Check another faucet. If the pressure there is also low check the water main and contact the company that supplies your water.</p> <p>Clean/replace the aerator.</p>
<p>No hot water and/or boiling water coming from the faucet.</p>	<p>The boiler is switched off.</p> <p>The plug has been disconnected.</p> <p>The boiler is not finished warming up yet.</p> <p>The electricity in the group box is off.</p> <p>The mixing set is not installed properly.</p>	<p>Press the ON/OFF button.</p> <p>Plug the boiler into a grounded socket.</p> <p>Check if the orange indication light on the boiler is on and wait until it is green.</p> <p>Switch on the electricity group the boiler is on.</p> <p>Check if the mixing set is connected/installed properly, using the manual.</p>

Problem	Cause	Solution
No unlimited hot water with combi extra.	The mixing valve is incorrectly set.	Set the thermostat to the position that is approximately 5°C lower than the temperature of the water coming from the boiler in your house.
The water flows too fast.	Pressure too high. No inlet combination has been placed.	Partially close the cold water stop valve on the inlet combination. Install the inlet combination. Note: make sure that the boiler has cooled down, the electricity and the water pressure are off.
Water is dripping from the inlet combination.	No action is required, this is normal.	No.
The water is not 100°C.	No action is required, this is normal. The water temperature at the outlet of the faucet is at least 97°C because the water comes into contact with the room temperature.	No.
The boiler is leaking	Leaking hose coupling or leaking inner boiler.	Please contact the customer service. Report a malfunction on www.selsiuz.com .

8. WARRANTY TERMS&CONDITIONS

1. The term

Selsiuz gives a warranty on the complete system (faucet and boiler) for a period of two years from the date of purchase. On the website www.selsiuz.com an additional one year warranty can be required, free of charge, by registering the system. If the system unexpectedly has a defect within the warranty period, you can report this on the website. We will contact you as soon as possible.

2. Registration

Registration has to take place no later than 3 months after the purchase date. Registration can be done at www.selsiuz.com

3. The conditions

The warranty on the system expires in case of:

- Failure to act in accordance with the provisions of the user manual and installation instructions;
- Improper use or abnormal use of the device;
- The equipment - manufactured for household use - is used for professional use;
- Damage by the user or third parties;
- Malfunctions due to installation and connection errors;
- Malfunctions caused by events outside the scope of normal use of the device;
- Repairs to the equipment are carried out by others than the Selsiuz service department.
- If the device has been opened by an

unauthorized person;

- At a hardness of 10 °dH or higher, a Selsiuz limescale filter must be installed. If this is not the case, or the filter has not been replaced regularly, the warranty becomes void.

4. Exclusions

Furthermore, the following are excluded from free repair and/or replacement:

- Normal wear and tear;
- Defects that do not significantly affect the operation or value of the device;
- Defects, loss of and damage to the appliance as a result of an event that is usually insured under the household contents insurance;
- Defects and consequential damages caused by serious pollution or incorrect maintenance;
- Damage that does not occur from the equipment itself; scratches and dents.

5. Additional costs

If the service technician cannot determine the fault on the basis of the description and further inspection does not reveal any other faults either, the call-out costs and half an hour's wages will be charged at the rates applicable at that time.

6. General provisions

Other general terms and conditions can be viewed and downloaded on www.selsiuz.com

2. INTRODUCCIÓN

2.1 Uso previsto y no deseado

Este artefacto está destinado a almacenar, calentar y poner a disposición agua potable para su uso. La caldera debe conectarse en un entorno doméstico o en un entorno comparable a este, como por ejemplo: espacios comerciales u oficinas.

Este dispositivo no debe usarse para:

- Aplicaciones comerciales o industriales;
- En medios de transporte o a bordo de barcos o aeronaves;
- Para fines médicos;
- En la industria de la restauración.

La caldera solo se puede usar de acuerdo con las instrucciones de este manual. Cualquier uso diferente al descrito en este manual se considera uso no intencionado.

2.2 Descripción general del funcionamiento

La caldera consta de tres partes principales: la caldera Selsiuz, la válvula mezcladora y el grifo Selsiuz.

La caldera Selsiuz se suministra con agua fría para beber. La caldera Selsiuz almacena el agua potable y pone a disposición agua hirviendo. El agua hirviendo se puede drenar con el grifo de agua hirviendo Selsiuz. Además del agua hirviendo, el grifo también ofrece la opción de drenar el agua fría y caliente.

Agua hirviendo El agua hirviendo que toca el grifo Selsiuz siempre proviene de la caldera Selsiuz (97-100°C)

Agua fría El agua fría que toca con el grifo Selsiuz siempre proviene directamente del suministro de agua fría en el mueble de su cocina.

Single - versión El agua caliente es suministrada por otro suministro de agua caliente, por ejemplo, su caldera existente o una caldera combinada.

Combi (extra) - versión El agua caliente se suministra mezclando el agua hirviendo de su caldera Selsiuz con el agua fría en la válvula mezcladora.

Cuál de estas formas se aplica a usted depende de la situación en su gabinete del fregadero. En todos los sentidos, el producto debe estar conectado de manera diferente. Este manual describe ambos procedimientos de instalación. El conjunto de conexión contiene todas las partes para la instalación Single. Para la instalación combi (extra), debe instalar adicionalmente el juego de mezcla de agua hirviendo Selsiuz.

3. INFORMACIÓN DE SEGURIDAD

3.1 Introducción

Antes de instalar y usar la caldera, lea cuidadosamente las instrucciones suministradas. Consulte los manuales separados suministrados con las otras partes para obtener información relevante.

El fabricante no es responsable de la instalación y/o uso incorrecto que provoque lesiones o daños. Guarde las instrucciones con la caldera para referencia futura. La información en este manual está sujeta a cambios sin previo aviso.

3.2 Seguridad de los niños y las personas vulnerables

- **Riesgo de asfixia, lesión o discapacidad permanente.**
- El grifo no debe ser utilizado por niños menores de 8 años.
- Los niños de 8 años en adelante deben ser supervisados o instruidos en el uso seguro del grifo y comprender los riesgos involucrados.
- Las personas con capacidades físicas, sensoriales o mentales, reducidas o con falta de experiencia o conocimiento deben ser supervisadas o instruidas en el uso del calentador de agua de manera segura y deben comprender los peligros involucrados.
- La caldera contiene partes calientes. Asegúrese de que los niños no tengan acceso al calentador de agua y cierre las puertas de acceso.
- Mantenga el embalaje fuera del alcance de los niños.

3.3 Instalación

- Retire siempre el embalaje antes de instalar la caldera.
- Nunca instale ni use un dispositivo dañado.
- Nunca instale ni use la caldera en un lugar donde la temperatura sea inferior a 0 ° C.
- La caldera solo es adecuada para uso en interiores.
- Nunca coloque la instalación a una altitud de más de 2000 metros sobre el nivel del mar.
- Un entorno operativo inestable y las diferencias de presión de aire pueden provocar salpicaduras incontroladas de agua de cocción o desarrollo de vapor. ¡Peligro de quemaduras! La caldera no debe instalarse en vehículos como barcos o aviones.
- No instale la caldera en lugares en una atmósfera corrosiva o explosiva.
- La caldera solo debe instalarse de acuerdo con las instrucciones descritas en este manual. No use mangueras de extensión que no sean las suministradas con la caldera u ofrecidas por Selsiuz.
- La caldera solo se puede usar junto con el grifo Selsiuz original.
- Asegúrese de que todas las piezas estén colocadas correctamente y de acuerdo con las instrucciones. De lo contrario, puede afectar el correcto funcionamiento del producto.
- No se permiten cambios no autorizados a la caldera ni modificaciones técnicas.
- Instale el producto completamente. Conecte el agua y llene la caldera Selsiuz. Verifique cuidadosamente las fugas. Use el producto solo después de hacerlo.

3.4 Conexión de agua

- La instalación incorrecta del calentador de agua puede causar daños a la propiedad. Consulte las pautas nacionales de instalación (por ejemplo, EN 1717: 2000), las condiciones generales de higiene y los datos técnicos para la protección del agua potable.
- La instalación de la caldera Selsiuz requiere una presión de agua mínima de 1 bar y una presión de agua máxima de 5 bar. Una presión de agua de 2-3 bar es óptima.
0 bar = la caldera Selsiuz no funciona.
1 bar = La caldera Selsiuz funciona, pero el flujo de agua no es óptimo.
2 bar = El flujo de agua es aceptable.
3 bar = El flujo de agua es ideal.
4 bar = El flujo de agua es fuerte pero aceptable.
5 bar = El flujo de agua es fuerte. Esta es también la presión de agua máxima permitida.

3.5 Conexión de electricidad

WAARSCHUWING

¡Peligro de incendio y electrocución!

- La caldera debe conectarse a una toma de corriente permanente y con toma de tierra con fusible de 16A.
- El trabajo de instalación eléctrica solo debe ser realizado por un electricista cualificado. Este trabajo solo puede realizarse de acuerdo con todas las reglamentaciones nacionales y locales.
- Los cables de extensión y los adaptadores con enchufes múltiples no están permitidos entre la toma de tierra y el enchufe de la caldera Selsiuz.
- Compruebe que el enchufe de la caldera Selsiuz y el cable de alimentación no estén dañados. Consulte al fabricante o a un electricista si las piezas están dañadas.
- Solo enchufe la caldera Selsiuz en la toma de corriente con conexión a tierra al final de la instalación. Asegúrese de que el enchufe y la toma de tierra estén accesibles después de la instalación.

3.6 Instalación de la válvula de presión

- Deje la salida de la combinación de entrada abierta al aire exterior para que el agua pueda gotear del tubo de drenaje.

3.7 Instalación del filtro

- Se puede instalar un filtro para reducir la dureza del agua y / o los valores de cloro. Con una dureza del agua superior a 10 ° dH, es obligatorio instalar un filtro para mantener la garantía. Si la dureza del agua es inferior a 10 ° dH, se recomienda un filtro para extender la vida útil de la caldera. Verifique la dureza del agua en www.selsiuz.com si no sabe con qué dureza se suministra el agua potable en su región.
- Por razones de higiene, el sistema de filtro debe enjuagarse antes del primer uso. Consulte el manual del filtro para obtener información sobre cómo lavar el filtro.
- El juego de instalación del filtro y los cartuchos de filtro de agua de repuesto, se pueden pedir en línea en www.selsiuz.com
- Si necesita montar un filtro, consulte el manual suministrado con el filtro. El filtro solo debe colocarse entre la pieza en T y la combinación de entrada.
- El filtro debe reemplazarse al menos una vez al año.

3.8 Uso

WAARSCHUWING

¡Peligro de quemaduras!

El agua puede estar muy caliente. Abra el grifo con cuidado para reducir el riesgo de salpicaduras.

- Abra el grifo solo cuando se encuentra directamente sobre el fregadero para reducir el riesgo de salpicaduras.
- Solo use agua del grifo en productos que sean resistentes al agua hirviendo. No todos los materiales son resistentes al agua hirviendo y esto puede provocar una deformación permanente en el producto o lesiones graves.
- Use la caldera solo para el uso previsto, como se describe en este manual.
- Enjuague la caldera Selsiuz con 5 litros de agua después de un apagado de dos días o más.

3.9 Mantenimiento y limpieza

- La caldera Selsiuz y el enchufe nunca deben rociarse directa o indirectamente con agua durante la limpieza.
- Limpie la caldera con un paño seco y sin pelusa. No use agentes de limpieza u otros solventes para limpiar la caldera.

3.10 Desconecte la caldera Selsiuz

Si desea desacoplar la caldera Selsiuz, puede seguir este procedimiento.

- Apague la caldera Selsiuz y deje salir el agua hirviendo hasta que salga agua fría del grifo.
- Cierre el suministro de agua a la cocina o cierre la válvula de cierre de la combinación de entrada.
- Tenga un balde listo. Ahora puede desconectar las mangueras de la caldera Selsiuz y vaciar la caldera Selsiuz.

3.11 Reparación y eliminación

- Solo personal calificado y autorizado de Selsiuz puede reparar el calentador de agua. La garantía queda anulada si personal no autorizado repara la caldera Selsiuz.
- Utilice solo repuestos originales. El uso de otras piezas anulará la garantía y la marca CE y puede provocar lesiones.
- Recicle los materiales con un símbolo de reciclaje en ellos. Deseche el embalaje en los contenedores apropiados para su reciclaje. Ayude a proteger a las personas y al medio ambiente y recicle los desechos de los dispositivos eléctricos y electrónicos. Nunca deseche los residuos domésticos marcados con el símbolo WEEE. Devuelva el producto a su instalación de reciclaje local o a la oficina de su ciudad.


4. USO DIARIO


4.1 Información operativa importante

- Lea y siga todas las instrucciones en el Capítulo: INFORMACIÓN DE SEGURIDAD.
- La cantidad de agua hirviendo suministrada está limitada por el tamaño de la caldera Selsiuz. Cuando ya no se suministre agua hirviendo, cierre el grifo de agua hirviendo Selsiuz y espere hasta que la caldera Selsiuz se haya calentado nuevamente. La caldera Selsiuz tarda unos 18 minutos en calentarse.

4.2 Uso de agua hirviendo.

El grifo de agua hirviendo Selsiuz tiene un mango con función de seguridad que se puede usar con un movimiento de empuje y rotación. El mango se retrae automáticamente cuando se suelta y se bloquea automáticamente.

 **WAARSCHUWING** ¡La temperatura del agua suministrada al grifo de agua hirviendo Selsiuz puede ser muy alta y puede causar quemaduras!

 **WAARSCHUWING** El agua gotea en el embudo a medida que el agua de la caldera se calienta. Esto es normal y no debe evitarse por razones de seguridad.

Para aprovechar el agua hirviendo y cerrar el grifo Selsiuz nuevamente, haga lo siguiente:

1. Sostenga la perilla en la manija de agua hirviendo y gire la manija hacia atrás.
2. Suelte el botón para cerrar el grifo de agua hirviendo Selsiuz. El asa se cierra automáticamente.

3-in-1

El grifo de agua hirviendo 3-in-1 se puede abrir presionando el botón 2x y luego manteniéndolo presionado. Cuando se suelta el botón, el grifo se cierra automáticamente. Mantenga presionado el botón durante 10 segundos para colocar el grifo en la posición de llenado de la bandeja. Ahora el agua hirviendo continúa fluyendo hasta que se vuelve a presionar el botón.

Para obtener los mejores resultados, por ejemplo, para la preparación de café o té, es necesario dejar pasar el primer agua.

4.3 Qué significa la luz de la caldera Selsiuz?

Hay una luz en la caldera Selsiuz. Esta luz proporciona información sobre el estado del calentador de agua. La lámpara tiene diferentes pantallas. A continuación encontrará el significado en una descripción general.

Pantalla de luz	Significado
Verde	La caldera está encendida y hay agua hirviendo disponible.
Naranja	La caldera está encendida, pero todavía no hay agua hirviendo. El agua se está calentando.
La luz azul de la caldera parpadea a una frecuencia uniforme.	No hay agua en la caldera Selsiuz. La protección contra ebullición está activada. Lea y siga todas las instrucciones. 4.4 Restablecer caldera / protección contra ebullición
La luz roja en la caldera parpadea a doble frecuencia.	Error de hardware Lea y siga todas las instrucciones. Una visita del servicio técnico será necesaria. Haga un informe en www.selsiuz.com

4.4 Restablecer la protección de la caldera / hervir en seco

El calentador de agua se reinicia siguiendo los siguientes pasos.

- Desenchufe el amplificador.
- Compruebe si la tubería de agua y la combinación de entrada están abiertas. Si no, ábralo
- Abra la perilla de agua hirviendo hasta que salga un chorro uniforme del grifo sin burbujas de aire.
- Conecte el enchufe a la toma de corriente.
- Vuelva a encender la caldera presionando el botón de la caldera

5. MANTENIMIENTO

5.1 Información importante de mantenimiento

- Lea y siga todas las instrucciones del Capítulo 2: INFORMACIÓN DE SEGURIDAD.
- Consulte los manuales separados suministrados con las otras partes para obtener información relevante sobre mantenimiento y limpieza.

5.2 Programa de mantenimiento

Todos los meses Limpie la caldera con un paño seco y sin pelusa. No use agentes de limpieza u otros disolventes para limpiar la caldera.

Cada 6 meses Gire la combinación de entrada en sentido horario para eliminar la cal y la suciedad. Verifique que la combinación de entrada nunca esté bloqueada.

Limpie el aireador del grifo Selsiuz. Aflojándolo y enjugando bien.

5.3 Mantenimiento

En general, se recomienda secar el grifo inmediatamente después de usarlo con un paño suave; Esto evita la formación de manchas difíciles de cal. Además, para evitar la cal, la temperatura del agua nunca debe establecerse por encima de 65 °C. Además, el filtro y el filtro del aireador deberán limpiarse regularmente y reemplazarse si es necesario. Si esto no se hace, existe la posibilidad de que se ensucien u obstruyan.

Las llaves cromadas y de colores se pueden limpiar sin ningún problema con Dekker Faucets Cleaner.

Las llaves nunca deben tratarse con ácidos químicos, vinagre, removedores de cal o agentes a base de alcohol.

6. ESPECIFICACIONES TÉCNICAS DE LA CALDERA SELSIUZ

6.1 Información general

Temperatura ambiente	4 – 38 °C
Rango de humedad	25-85% de humedad relativa (HR)
Altura máxima de funcionamiento	2000m
Clase de protección	IPX4

6.2 Datos eléctricos

Conexión	Toma de corriente a tierra
Suministro de voltaje	230 V de corriente alterna; 50 Hz
Max. habilidad	2200 W
Pérdida de energía en espera (en posición ON)	16 W
Pérdida de energía en espera (en posición OFF)	0,4 W

6.3 Datos técnicos

Dimensiones	Altura: 398 mm Diámetro: 225 mm
Peso vacío	≈ 5.5 Kg
Peso completo	≈ 10 Kg
Conexión de agua potable	Agua fría
Pérdida de energía en espera (en posición OFF)	0,4 W
La caldera no se puede conectar a una tubería de agua caliente (no es posible la conexión de llenado en caliente)	

6.4 Datos sanitarios

Capacidad de la caldera	5 l
Cantidad de agua hirviendo	≈ 3.6 l
Cantidad de agua caliente	≈ 7.5 l
Presión mínima del suministro de agua.	1,0 bar (0.10MPa)
Presión máxima del suministro de agua	5,0 bar (0.50MPa)
Caudal de agua caliente a una presión de agua de 3,0 bar.	Economía: ≈ 5.0 l/min Normal: ≈ 6.5 l/min
Caudal del agua hirviendo (caudal) a una presión de agua de 3,0 bar.	3,5 l/min
Seguridad de la presión	8 bar
Tiempo de calentamiento de 10 °C a 100 °C.	Media 18 minutos
Max. valor de cloro	100 mg/l
Max. dureza del agua	10° dH
Temperatura del agua mixta (°C)	≈ 55°C * El conjunto de mezcla separado no es ajustable.

En áreas con una dureza del agua superior a 10 ° dH (dureza alemana), recomendamos utilizar un sistema de filtro con un ablandador de agua. Verifique la dureza del agua en www.selsiuz.com si no sabe con qué dureza se suministra el agua potable en su región.

7. SOLUCIÓN DE PROBLEMAS

Información importante para la resolución de problemas:

- Lea y siga todas las instrucciones del Capítulo 2: INFORMACIÓN DE SEGURIDAD;
- Consulte los manuales separados suministrados con las otras partes para obtener otra información relevante de solución de problemas;
- Consulte las soluciones proporcionadas en este capítulo antes de contactar al servicio al cliente.

Por favor tenga en cuenta:

Si una solución no produce el efecto deseado, desconecte el cable de alimentación de la toma de corriente y póngase en contacto con el servicio al cliente. Solo personal autorizado y cualificado puede reparar el calentador de agua.

Mantenga sus datos a mano cuando se comunique con el servicio al cliente:

- Modelo
- Número de producto
- Número de serie

Esta información se puede encontrar en la placa de características en la parte posterior de la caldera.

Problema	Causa	Solución
La luz azul de la caldera parpadea a una frecuencia uniforme.	La caldera no está llena de agua y se ha apagado por razones de seguridad.	Desconecte el enchufe de alimentación o apague el magnetotérmico. Ver 4.3 Qué significa la luz de la caldera Selsiuz?
La luz roja en la caldera parpadea a doble frecuencia.	Los sensores se han desconectado y / o el fusible térmico se ha fundido debido a una temperatura incorrecta. El elemento calefactor está apagado y la caldera está en modo de error.	La caldera debe ser reparada. Por favor, póngase en contacto con el servicio al cliente. Haga un informe en www.selsiuz.com .
Problema	Causa	Solución

<p>No hay o hay muy poco agua del grifo o agua fluye muy despacio, chisporrotea o es irregular.</p>	<p>La válvula de cierre en el La combinación de entrada está cerrada o insuficientemente abierta.</p> <p>Una manguera está doblada.</p> <p>No hay o hay muy poca presión de agua.</p> <p>El sistema contiene cal o contaminación en el aireador.</p>	<p>Compruebe si la válvula de cierre está encendida La combinación de entrada está abierta.</p> <p>Verifique que las mangueras no estén torcidas.</p> <p>Verifique la presión del agua. Esta no debe ser inferior a 1,0 bar. Compruebe otro punto de derivación. Si la presión también es baja verifique el grifo principal y contacte con su compañía de aguas.</p> <p>Limpie / reemplace el aireador.</p>
<p>No hay agua caliente y / o agua hirviendo del grifo.</p>	<p>La caldera está apagada.</p> <p>El enchufe ha sido desconectado.</p> <p>La caldera aún no ha terminado de coger temperatura.</p> <p>El gabinete del grupo de electricidad está deshabilitado.</p> <p>El conjunto de mezcla no está correctamente conectado.</p>	<p>Presione el botón ON / OFF.</p> <p>Conecte el enchufe de la caldera en una toma de tierra.</p> <p>Compruebe si la luz naranja de la caldera está encendida y espere hasta que esté verde.</p> <p>Apague el grupo de electricidad en la caldera.</p> <p>Verifique si el set de mezcla está bien conectado según el manual.</p>

Problema	Causa	Solución
No hay agua caliente ilimitada con combi extra.	La válvula mezcladora está configurada incorrectamente.	Coloque la perilla del termostato en la posición aproximadamente a 5 °C más baja que la temperatura del agua de la caldera.
El agua fluye demasiado rápido.	Presión muy alta. No hay combinación de entrada colocado.	Cierre parcialmente la válvula de cierre de agua fría en la combinación de entrada. Conecte la combinación de entrada todavía. Nota: asegúrese de que la caldera se ha enfriado, la energía eléctrica y la presión del agua está apagada.
El agua gotea de la combinación de entrada.	No se requiere ninguna acción, esto es normal.	Ninguno.
El agua no está a 100 °C.	No se requiere ninguna acción, esto es normal. La temperatura del agua a la salida del grifo es de al menos 97 °C porque el agua entra en contacto con la temperatura ambiente.	Ninguno.
La caldera tiene fugas	en el acoplamiento de la manguera o fugas en la caldera interior.	Por favor contacte al servicio al cliente. Haga un informe en www.selsiuz.com .

8. CONDICIONES DE GARANTÍA

1. El término

Selsiuz otorga una garantía sobre el sistema completo (grifo y caldera) por un período de dos años a partir de la fecha de compra. En el sitio web www.selsiuz.com se puede solicitar una garantía adicional de un año sin cargo al registrar el sistema. Si el sistema presenta un defecto inesperado dentro del período de garantía, puede informarlo en el sitio web. Nos pondremos en contacto con usted lo antes posible.

2. Registro

El servicio de registro se realiza a más tardar 3 meses después de la fecha de compra. El registro puede hacerse en www.selsiuz.com

3. Las condiciones

La garantía del sistema caduca si:

- No actúa de acuerdo con las disposiciones del manual del usuario y las instrucciones de instalación;
- Uso incorrecto o uso anormal del dispositivo;
- El equipo fabricado para uso doméstico se utiliza para uso profesional;
- Daños por parte del usuario o de terceros;
- Fallos debidos a errores de instalación y conexión;
- Fallos causados por eventos fuera del uso normal del dispositivo.
- Las reparaciones del equipo deben ser realizadas por el departamento de servicio de Selsiuz.
- Si el dispositivo ha sido abierto por una persona no autorizada.

- Con una dureza de 10 ° dH o superior, se debe instalar un filtro de cal Selsiuz. Si este no es el caso, o si el filtro no se ha reemplazado regularmente, la garantía queda anulada.

4. Exclusiones

Además, los siguientes están excluidos de la reparación y/o reemplazo gratuitos:

- Desgaste normal;
- Defectos que no afectan significativamente la operación o el valor del dispositivo;
- Defectos, pérdidas y daños al electrodoméstico como resultado de un evento que generalmente está asegurado bajo el seguro de contenido;
- Defectos y daños consecuentes causados por una fuerte contaminación o mantenimiento incorrecto;
- Daño que no ocurre al equipo mismo; rasguños, rasguños y abolladuras.

5. Paso

Si el técnico de servicio no puede determinar el fallo sobre la base de la descripción y la inspección adicional tampoco revela ninguna otra falla, los costos de las llamadas y el salario de media hora se cobrarán a las tarifas aplicables en ese momento.

6. Disposiciones generales

Otros términos y condiciones generales se pueden ver y descargar en www.selsiuz.com

